

BATARDEAUX MODUL



DESCRIPTION

Le Modul est un batardeau empilable.

Il est parfait pour protéger de grandes ouvertures.

Le batardeau en aluminium, allie qualité et durabilité. Il est conçu pour s'adapter aux dimensions de vos ouvertures.

Avec son caractère robuste, il assure une résistance aux chocs tout en étant léger.

Le Modul est composé de palplanches de 250 mm qui s'empilent les unes sur les autres afin d'ajuster la hauteur de la barrière selon les besoins spécifiques.



***Remarque importante :**

Largeur de commande maximale **4500 mm** de large (agrandissement possible avec des poteaux), hauteur maximale **1750 mm**.

Avantages :



Polyvalence d'utilisation

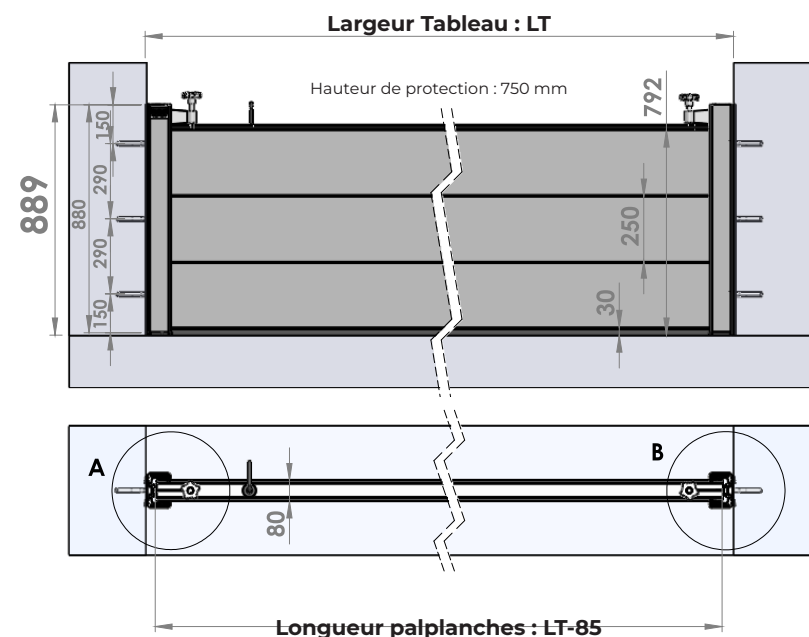
Facilité **de transport et de stockage**

Assemblage **simple et rapide**

Durabilité et longévité

Longueur illimitée

PLAN DE PRINCIPE



Fixation par douilles inox
Hilti HIS-RN 10x110 A4 +
scellement chimique et
vis FHC M10x40

Mur
béton
plein

97

136

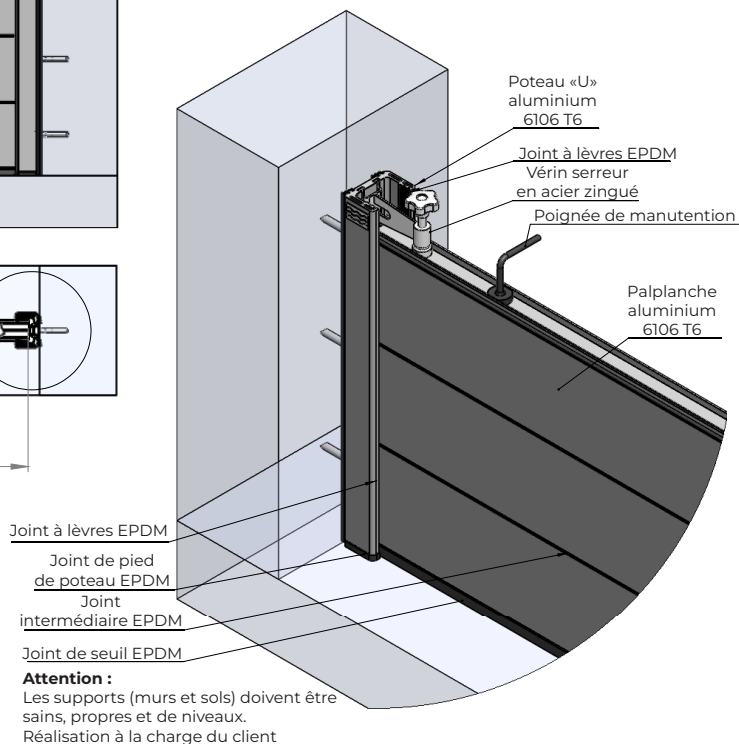
Côté à protéger (aval)

Côté inondation (amont)

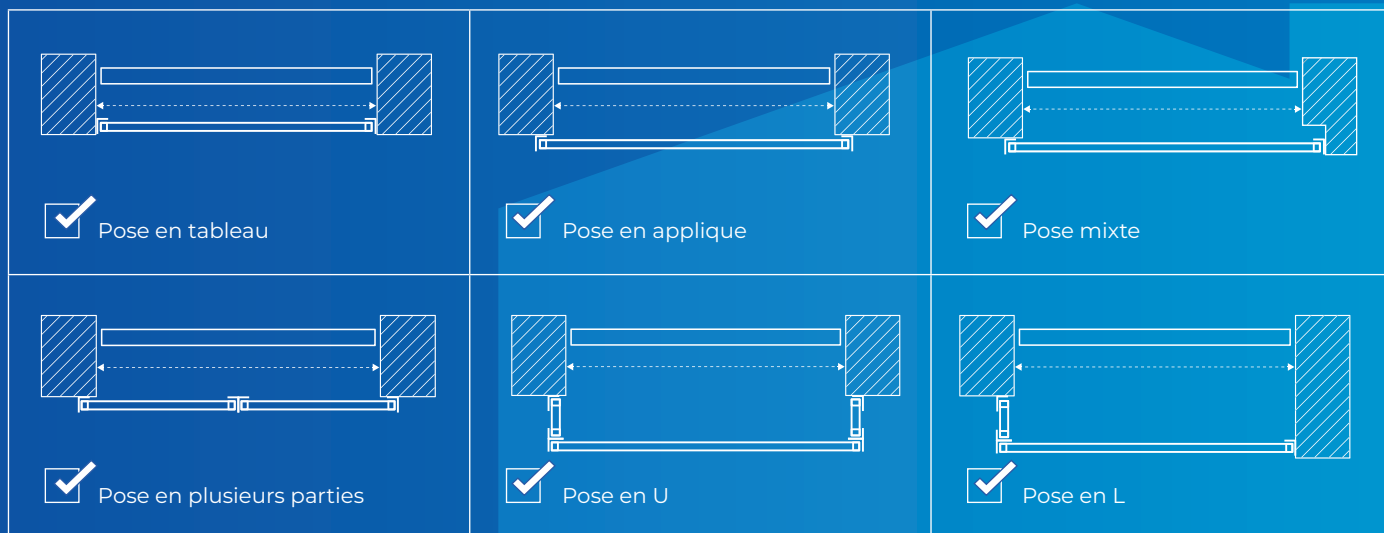
DÉTAIL A
ECHELLE 1 : 5

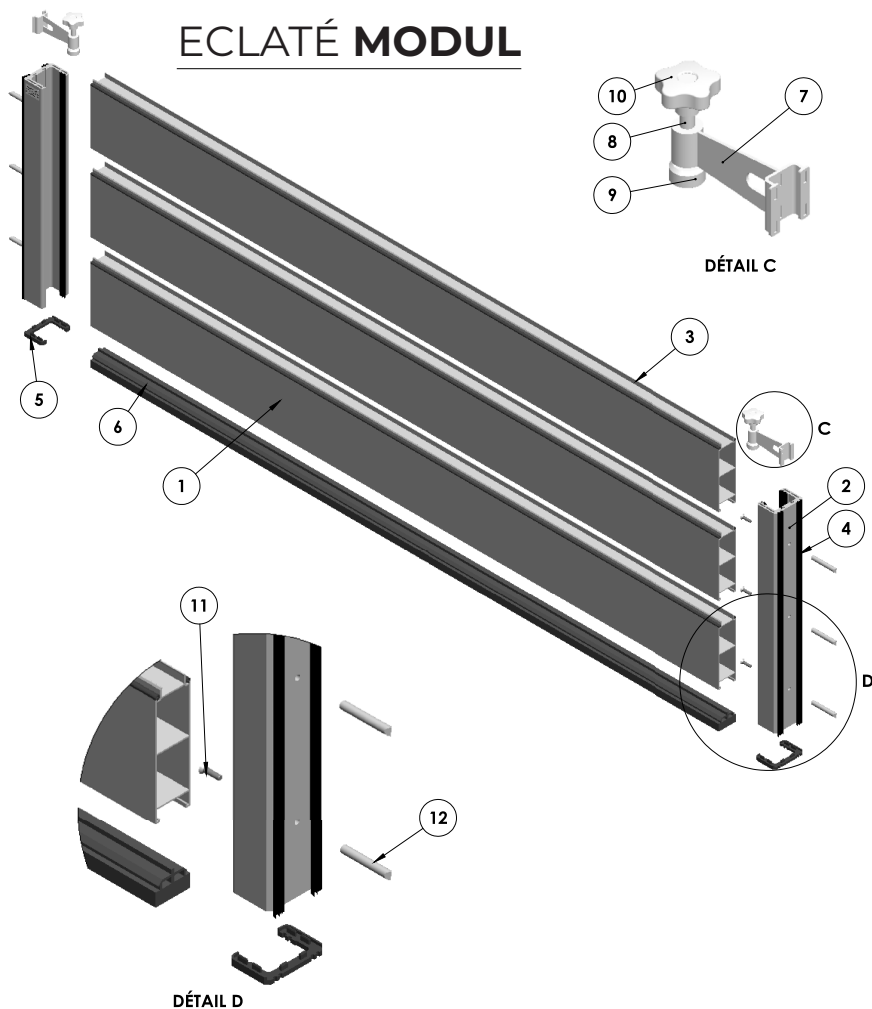
DÉTAIL B
ECHELLE 1 : 5

Dans le cas où les poteaux sont laissés à demeure,
il est conseillé de faire un cordon de mastic silicone sur
le pourtour du poteau ainsi que sous le joint de pied
de poteau



TYPE DE POSE POSSIBLE :





REP	Désignation	Matière
1	Palplanche	Aluminium 6106
2	Poteau U	Aluminium 6106
3	Joint intercalaire	EPDM 70 Shore
4	Joint verticaux	EPDM 70 Shore
5	Joint pied de poteau	EPDM 70 Shore
6	Joint de seuil	EPDM 70 Shore / EPDM C162
7	Corps de vérin	Acier s235
8	Vis vérin	Acier s235
9	Embout vérin	Delrin
10	Volant vérin	Polyamide
11	Vis FHC M10x40	Inox A4
12	Douille Hilti HIS-RN M10x110	Inox A4

Pour prolonger la vie de vos joints, pulvérisez de la vaseline ou du silicone sur les joints 2 à 3 fois par an et stocker les batardeaux à l'abri du soleil.
Après chaque passage d'inondation, nettoyez soigneusement le batardeau et les joints. Vérifiez l'état des joints pour détecter d'éventuels dommages.

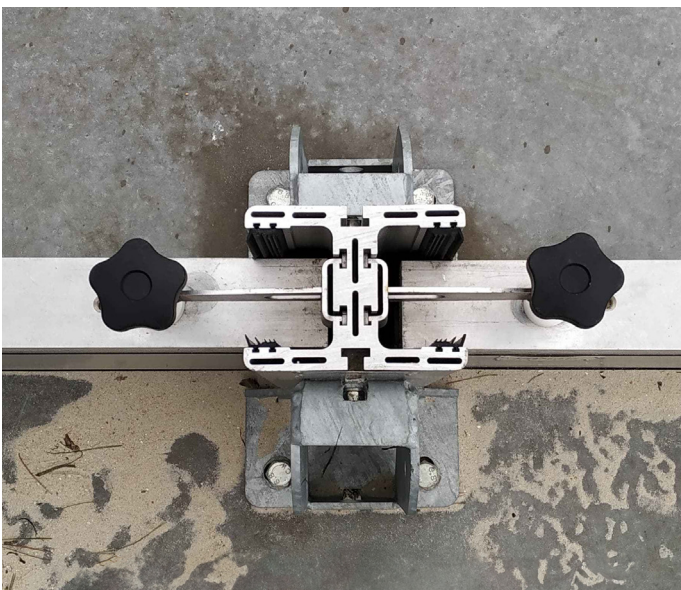
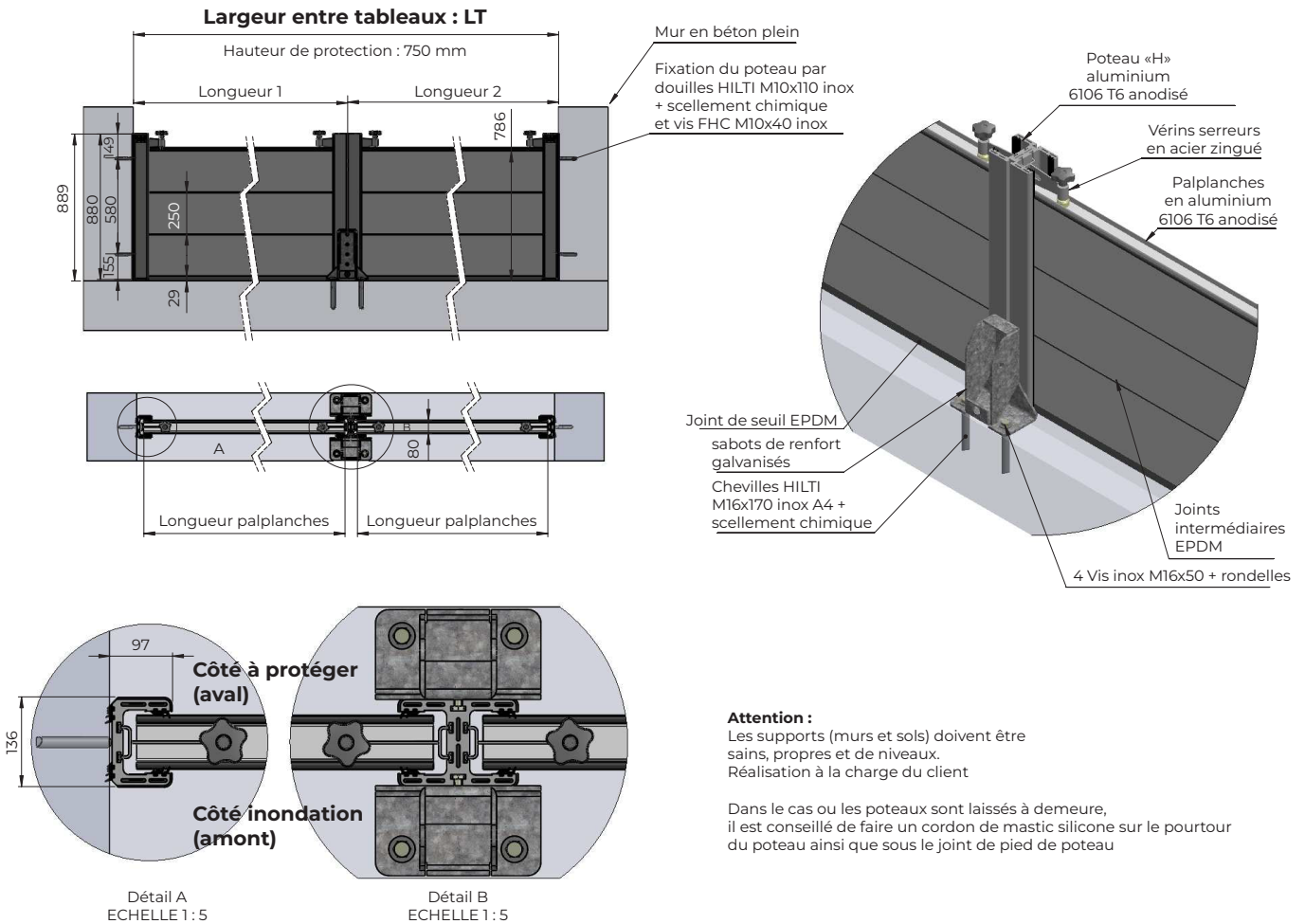


2 à 3
fois / an

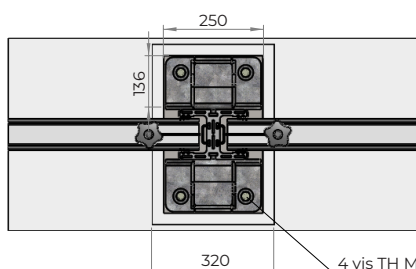
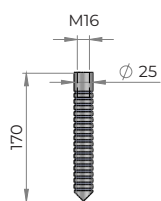
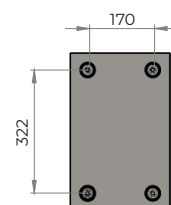
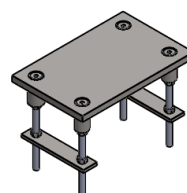
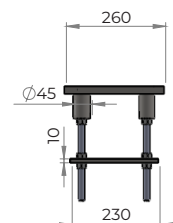
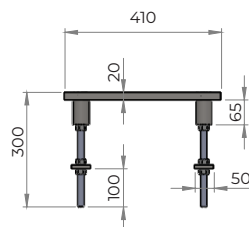
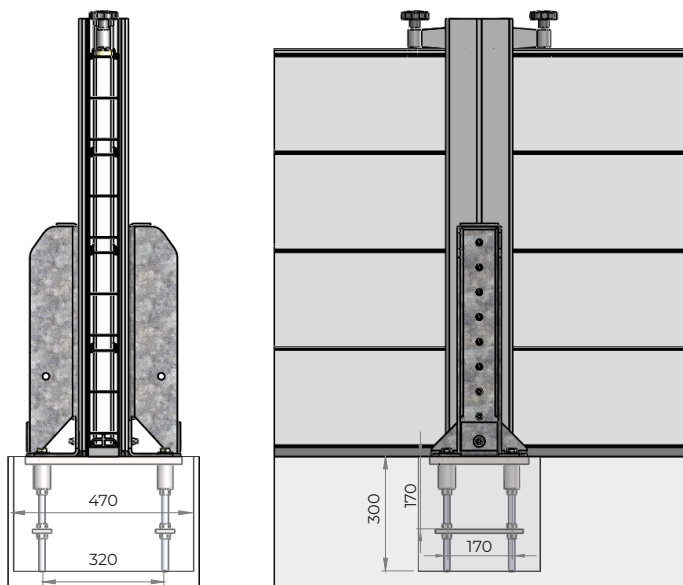
JOINT
EPDM



POTEAU D'UNION POUR POSE EN PLUSIEURS PARTIES (1/2)



POTEAU D'UNION POUR POSE EN PLUSIEURS PARTIES (2/2)

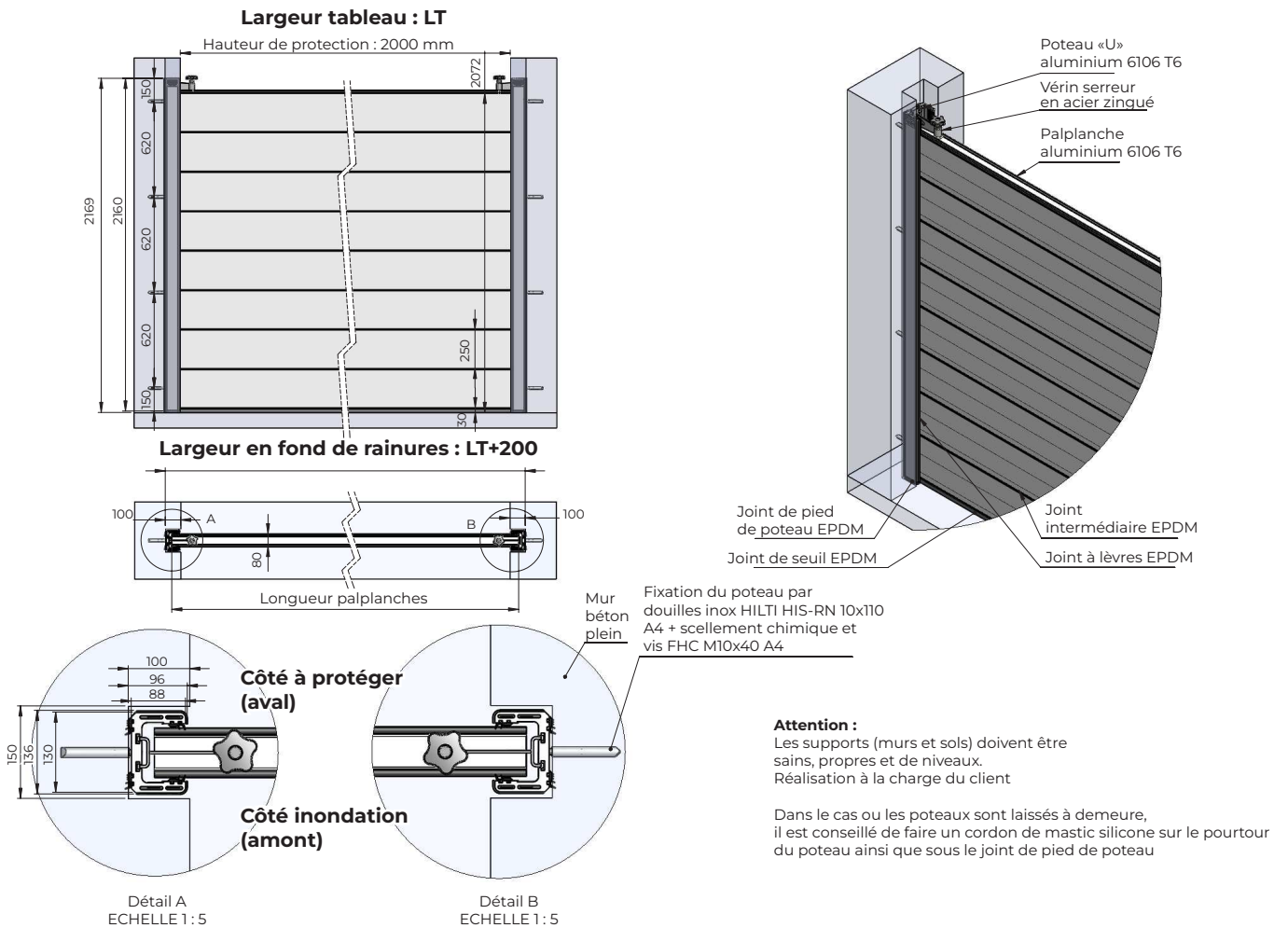


⚠ Dimensions minimales de la réservation :
470 x 320 profondeur 300 mm

Douille HILTI HIS-N M16x170
inox A4
Fixée par scellement chimique
HILTI-HY 200
Perçage du support : diamètre
28 profondeur 170 mm

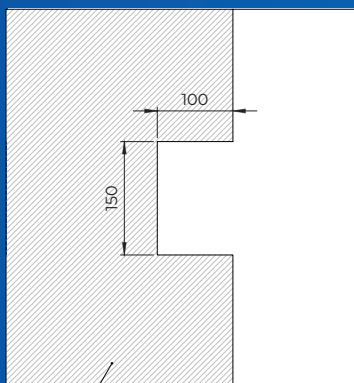


POSE EN ENGRAVURE (1/2)

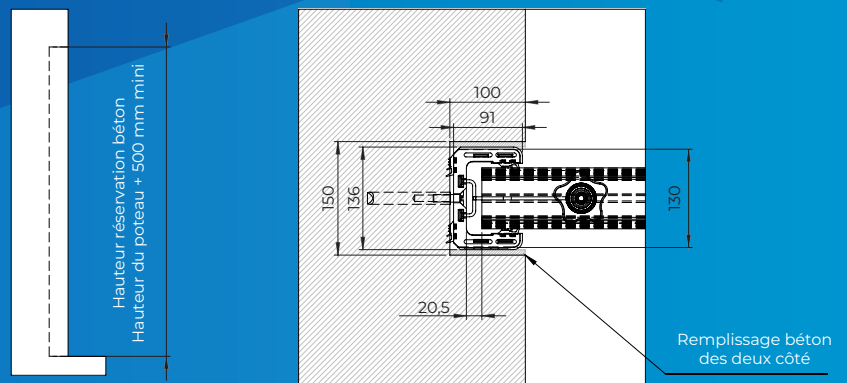


PLAN RÉSERVATION BÉTON :

Réserve béton Pose engravure

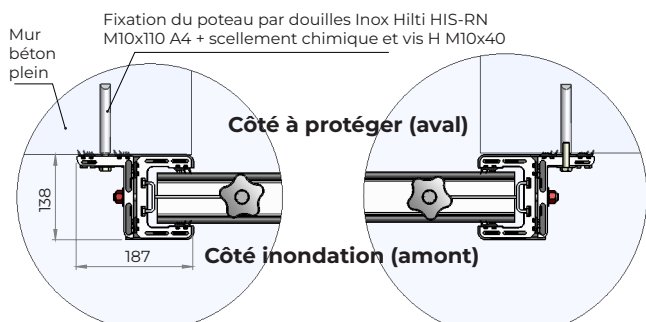
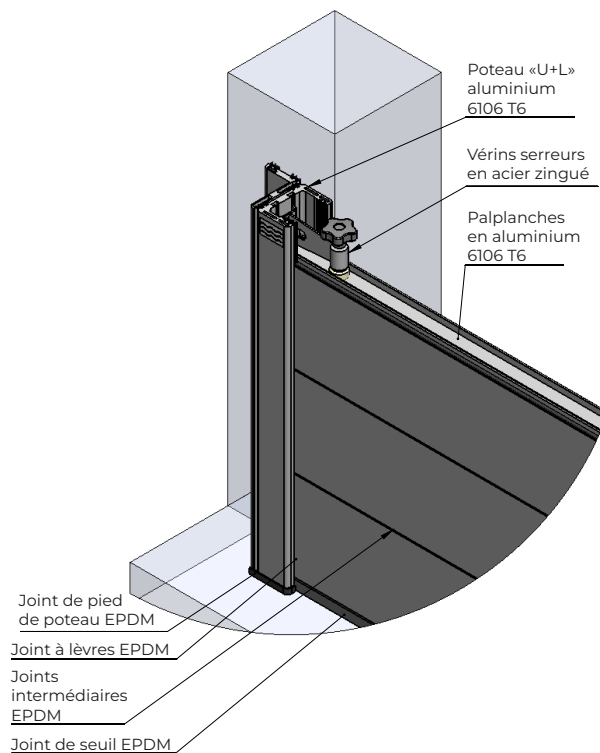
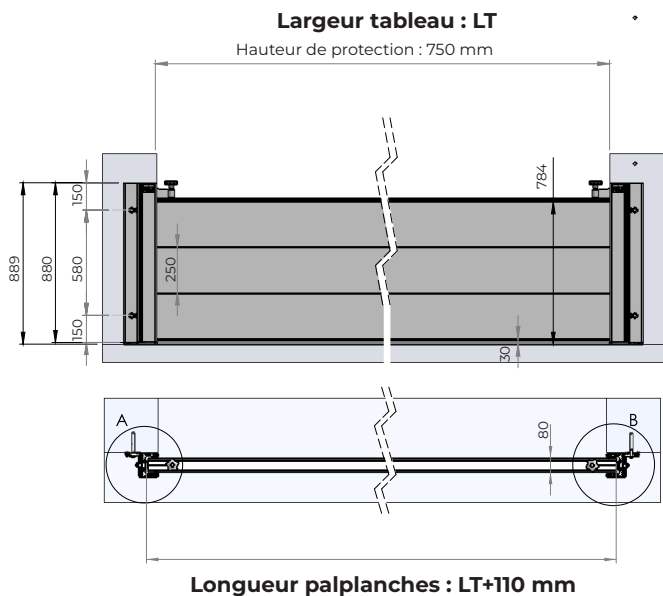


Réserve béton Pose engravure + poteau





POSE EN APPLIQUE (1/2)



Détail A
ECHELLE 1:5

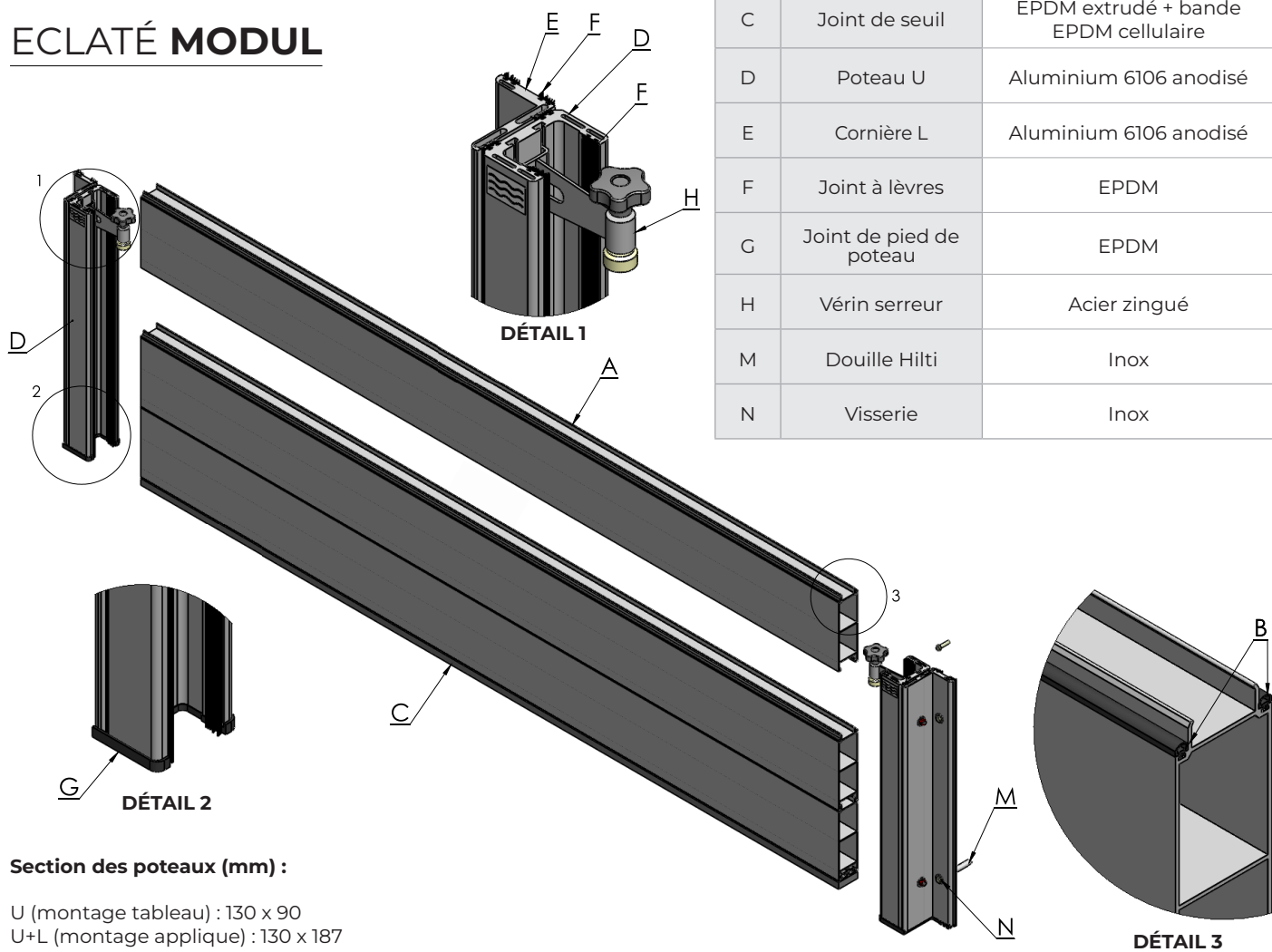
Détail B
ECHELLE 1:5

Attention :
Les supports (murs et sols) doivent être sains, propres et de niveaux.
Réalisation à la charge du client

Dans le cas où les poteaux sont laissés à demeure, il est conseillé de faire un cordon de mastic silicone sur le pourtour du poteau ainsi que sous le joint de pied de poteau

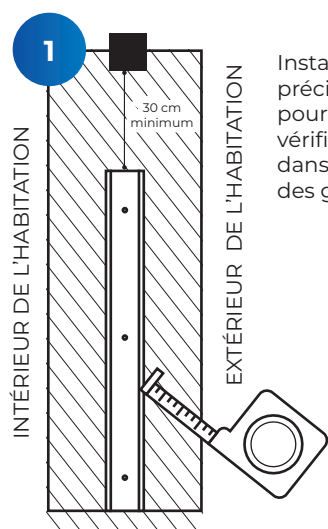


ECLATÉ MODUL

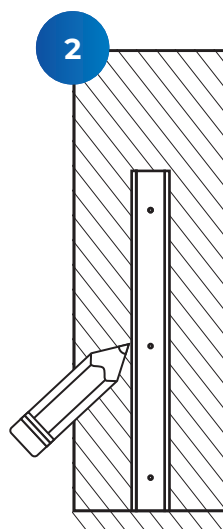


NOTICE D'INSTALLATION (1/2)

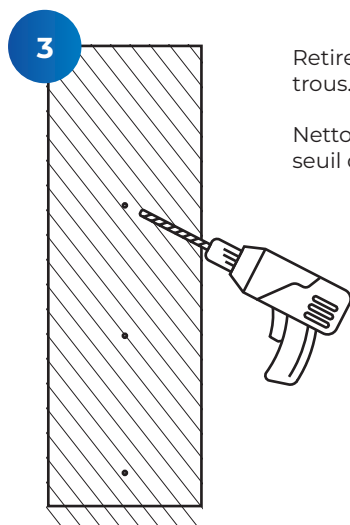
IMPORTANT : Effectuez une pose à blanc avant de commencer l'installation pour vérifier que les dimensions de l'ouvrant correspondent à la marchandise livrée.



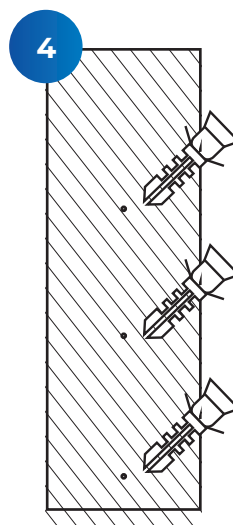
Installez les glissières et déterminez précisément l'emplacement optimal pour l'installation de la barrière, en vérifiant qu'il n'existe aucun obstacle dans un rayon de 30 cm au-dessus des glissières.



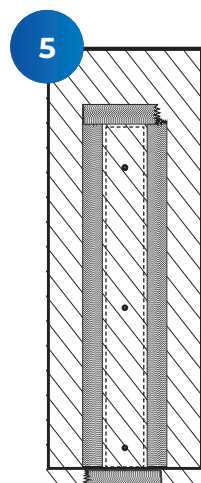
Placez-les parfaitement à la verticale à l'aide d'un niveau à bulle et tracez les contours pour chaque glissière ainsi que l'emplacement des trous.



Retirez les glissières et percez les trous.
Nettoyez parfaitement le mur et le seuil de la porte.

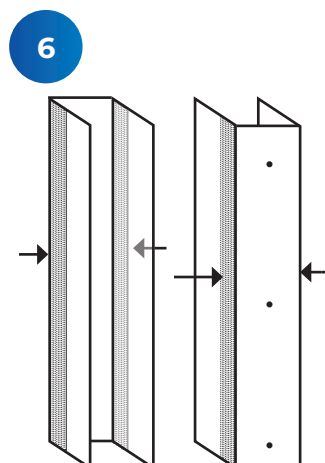


Insérez les chevilles adaptées dans les trous.



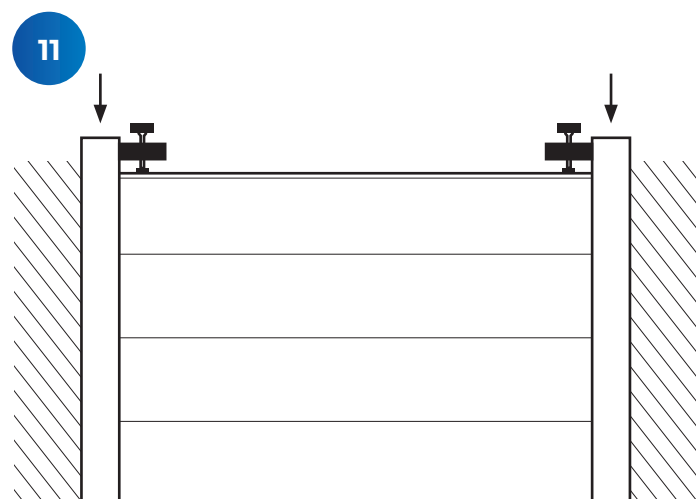
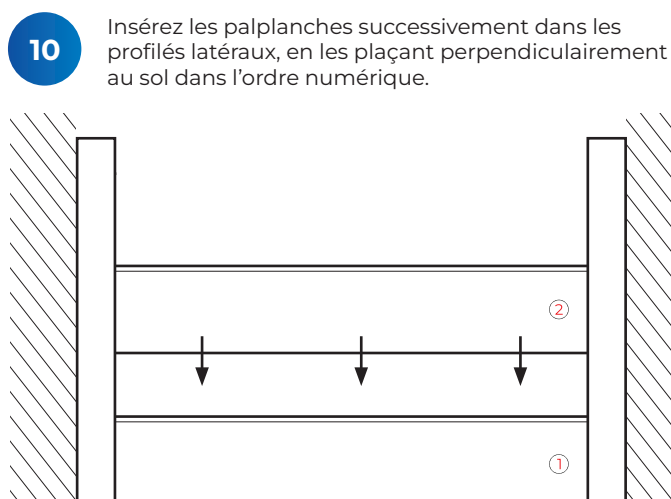
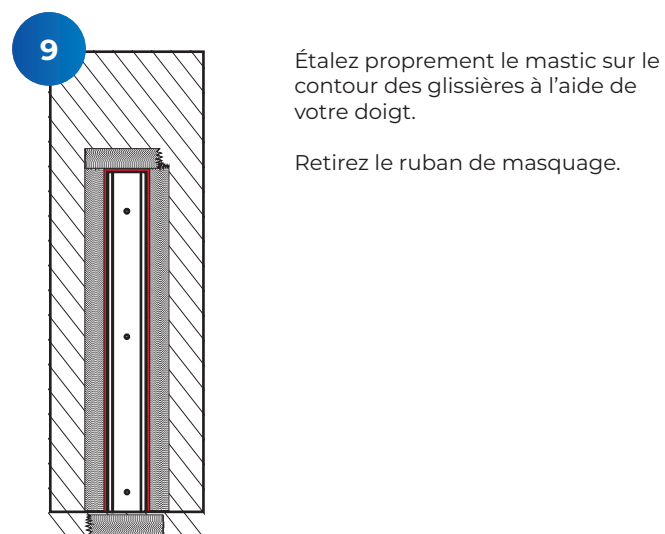
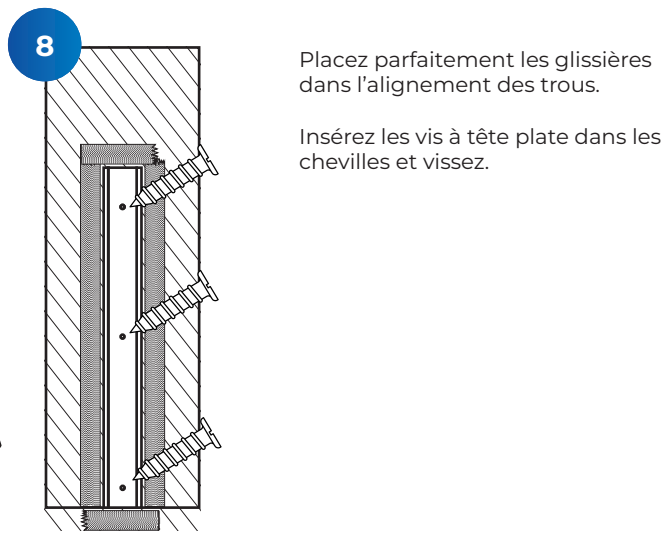
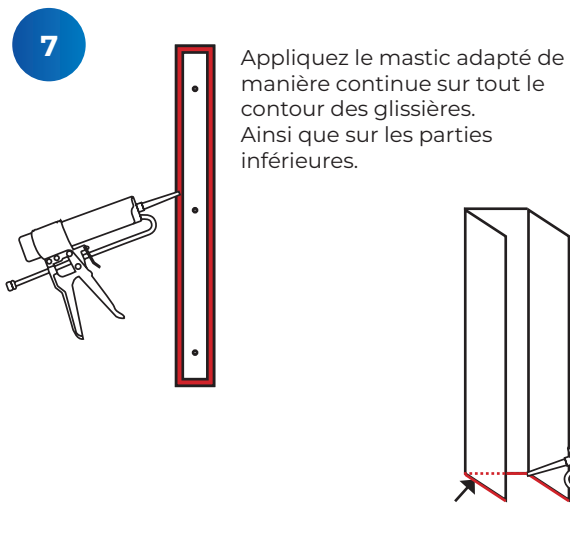
Placez l'adhésif à 4 mm des bords extérieurs des glissières ainsi que sur le seuil

L'application du mastic est facultative, car les glissières sont équipées d'un joint EPDM à l'arrière qui sera comprimé contre les murs pour assurer l'étanchéité. Toutefois, si du mastic est appliqué, les poteaux deviendront fixes et non amovibles.



Placez du ruban de masquage sur les côtés extérieurs des glissières.

NOTICE D'INSTALLATION (2/2)



Insérez les pinces dans les rails du profilé latéral, bloquez les pinces en sécurisant leurs pistons dans les fentes des profilés latéraux, puis serrez-les fermement sur l'élément en forme de T pour installer la barrière.