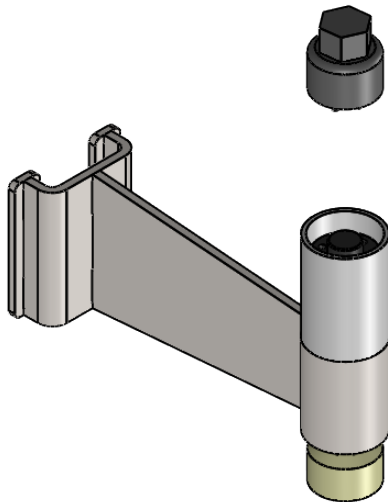
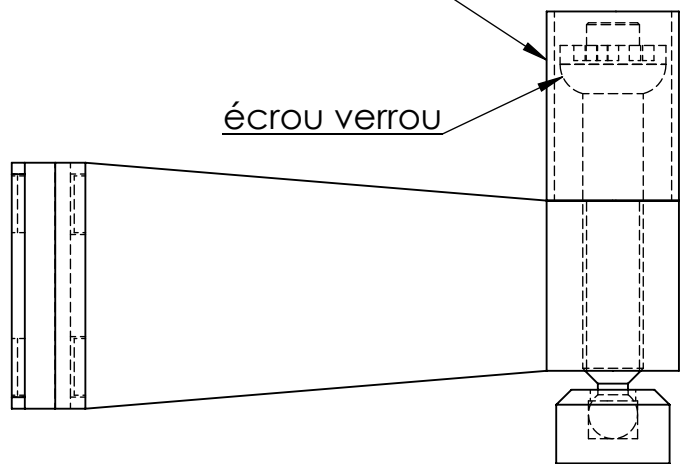


Clé de déverrouillage avec empreinte hexagonale de 19mm



Tube soudé empêchant la rotation de la vis avec une pince

écrou verrou



Matière: inox 316L  
Matière: Acier cataphorèse

Date	Modification		Ind.
<i>Cotes non tolérancées : js13</i>			
<b>Vérin avec antivol MODUL</b>			
Client :	***		
N° aff. :	***		
Projet :	***		
Auteur :	A.Libreau		
Echelle :	1:2		
Date :	04/12/2020		
<b>A4</b>	<b>N° VS-AV-ZN-01</b>	<b>00</b>	