

Mur en béton plein

Fixation du poteau par douilles Hilti M10x110 inox + scellement chimique et vis FHC M10x40 inox

Joint de seuil EPDM

sabots de renfort galvanisés

Chevilles HILTI M16x170 inoxA4 + scellement chimique

Poteau H en aluminium 6106 T6 anodisé

Vérins serreurs en acier zingué

Palplanches en aluminium 6106 T6 anodisé

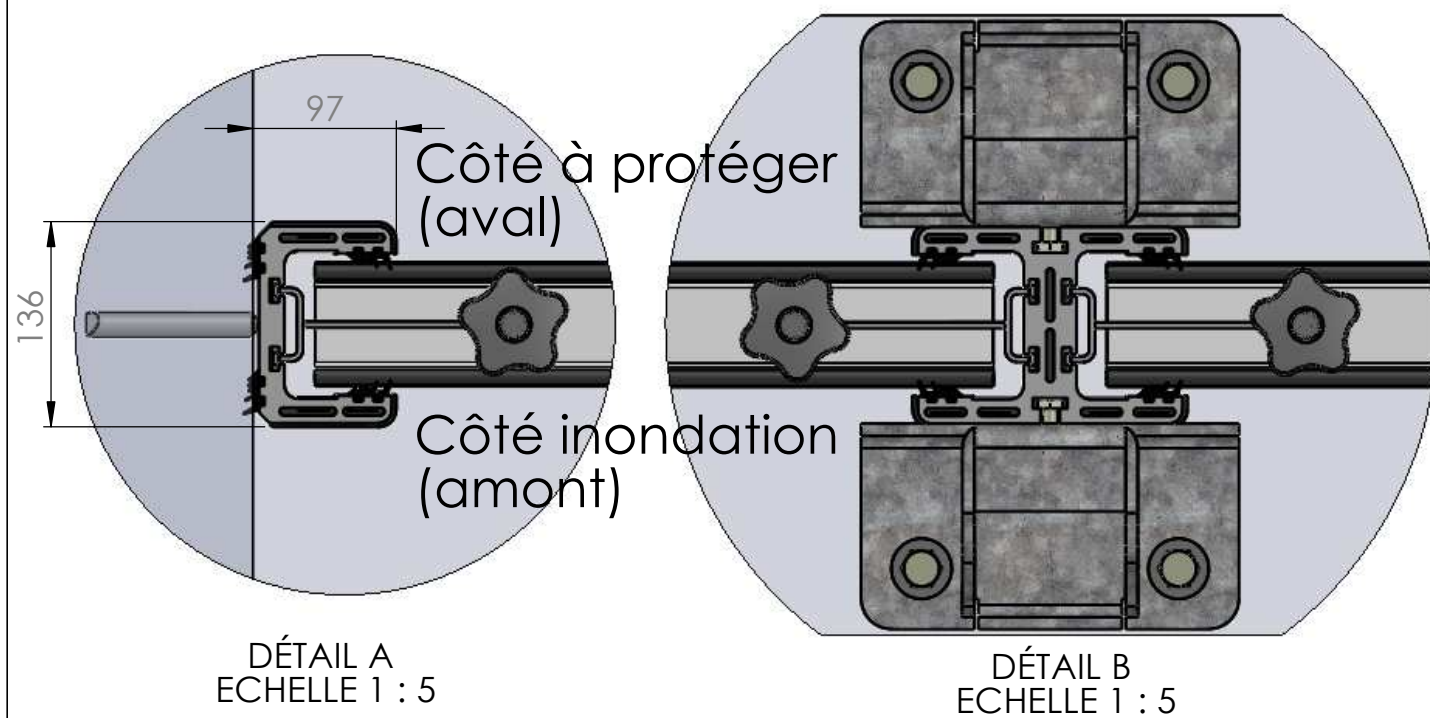
Joints intermédiaires EPDM

4Vis inox M16x50+ rondelles

ATTENTION:

Les supports (murs et sols) doivent être sains, propres et de niveaux. Réalisation à la charge du client

Dans le cas où les poteaux sont laissés à demeure, il est conseillé de faire un cordon de joint silicone sur le pourtour du poteau ainsi que sous le joint de pied de poteau.



Date	Modification	Ind.
Cotes non tolérancées : js13		
Montage entre tableaux+H 750 Chevilles		
Client :	***	
N° aff. :	***	
Projet :	***	
Auteur :	P.TISSOT	
Echelle :	1:20	
Date :	01/02/2017	
A3	N° plan	00

