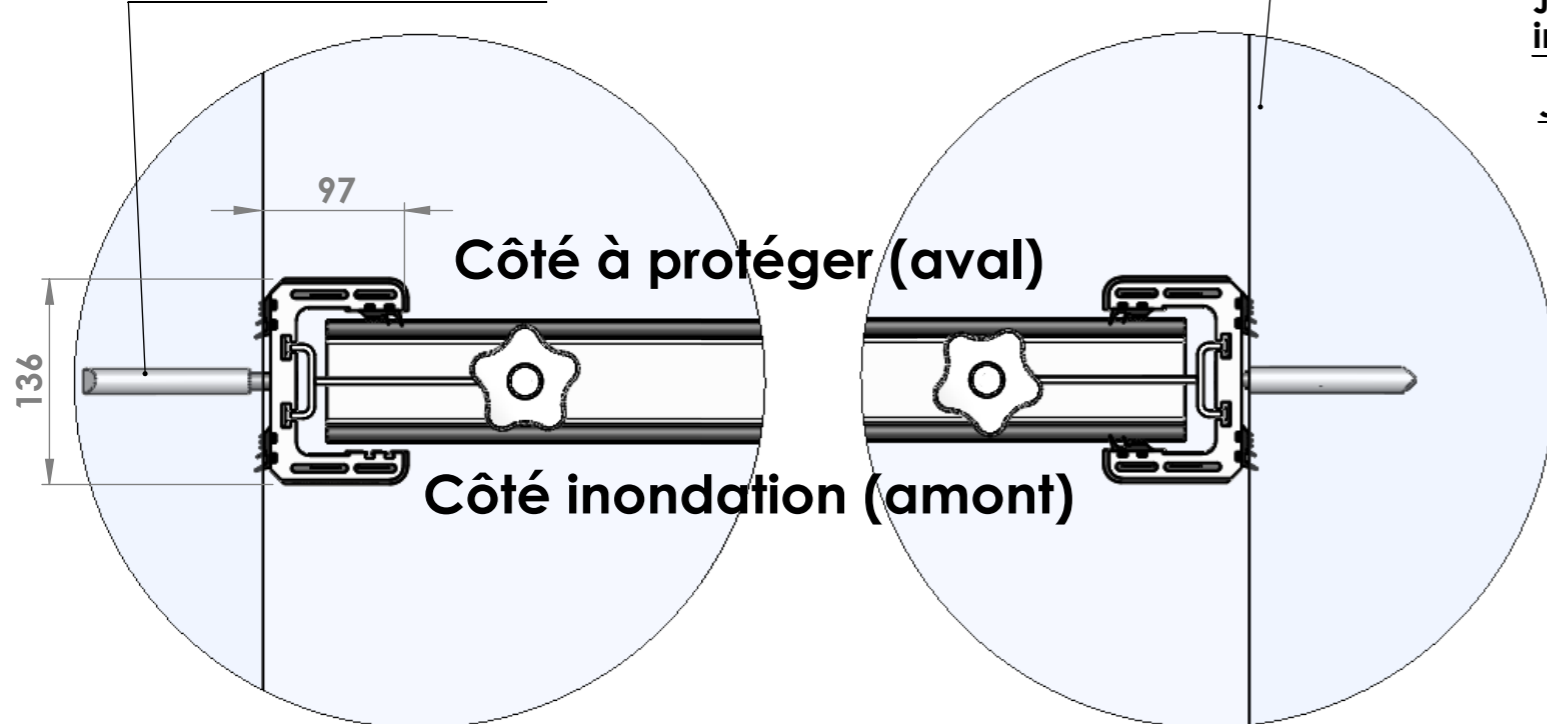


Fixation par douilles Inox
Hilti HIS-RN 10x110 A4 +
scellement chimique et
vis FHC M10x40

Mur
béton
plein



DÉTAIL A
ECHELLE 1 : 5

Dans le cas où les poteaux sont laissés à demeure, il est
conseillé de faire un cordon de mastic silicone sur le pourtour
du poteau ainsi que sous le joint de pied de poteau.

DÉTAIL B
ECHELLE 1 : 5

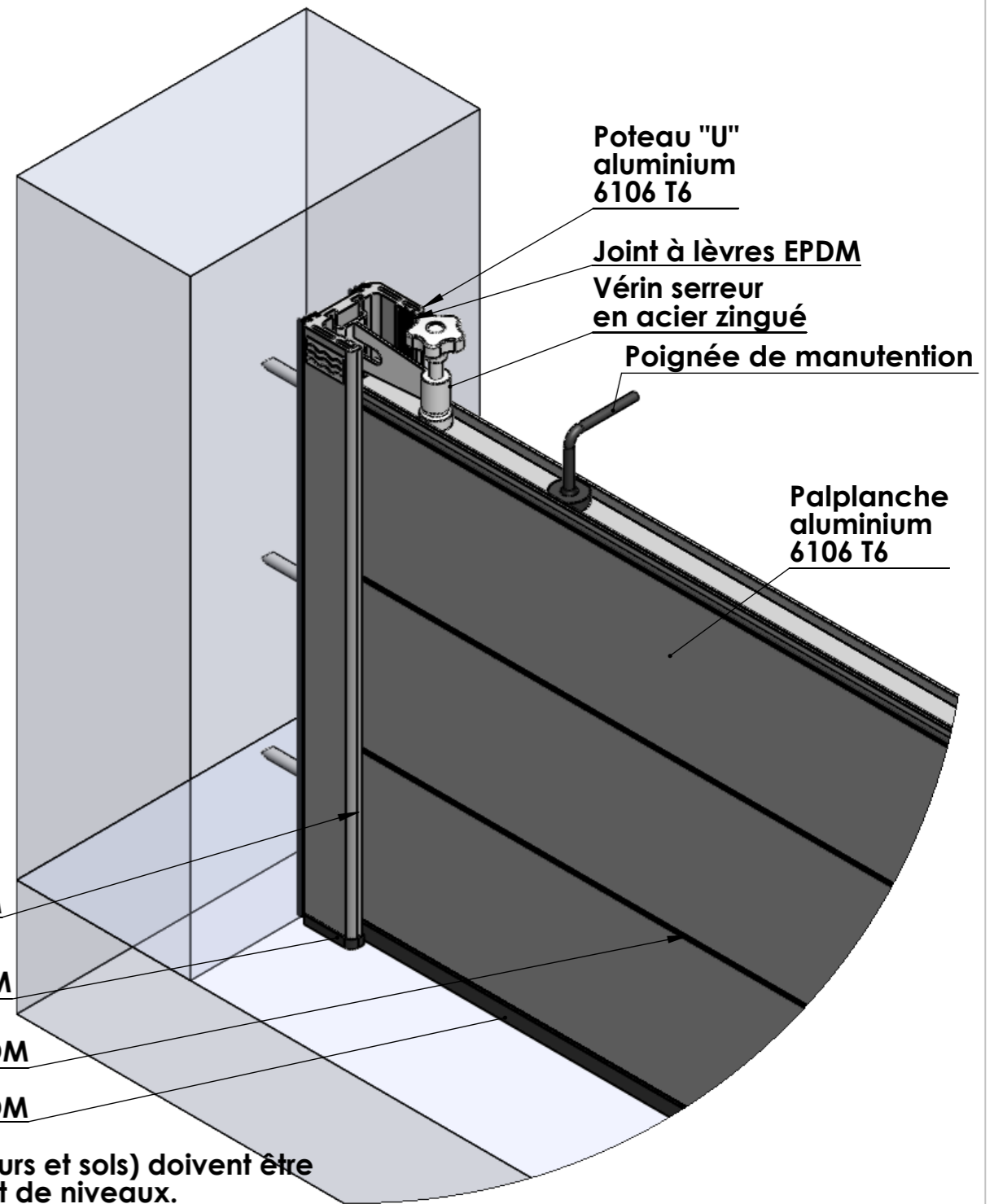
Joint à lèvres EPDM

Joint de pied
de poteau EPDM

Joint
intermédiaire EPDM

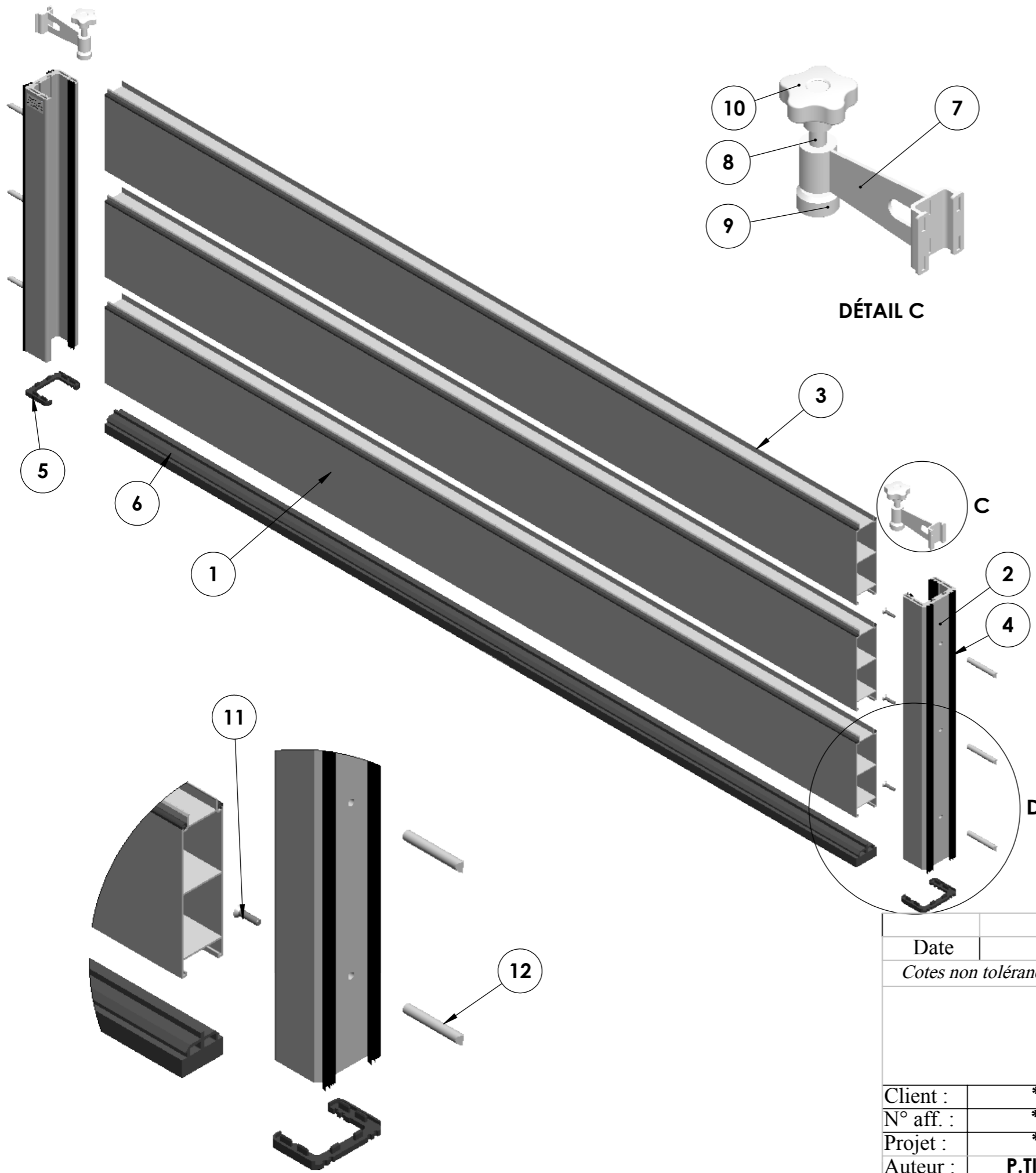
Joint de seuil EPDM

ATTENTION:
Les supports (murs et sols) doivent être
sains, propres et de niveaux.
Réalisation à la charge du client



Date	Modification	Ind.
<i>Cotes non tolérancées : js13</i>		
Montage entre tableaux 750		
Client :	***	
N° aff. :	***	
Projet :	***	
Auteur :	P.TISSOT	
Echelle :	1:20	
Date :	26/01/2017	
A3	N° plan	00





REP	Désignation	Matière
1	Palplanche	Aluminium 6106
2	Poteau U	Aluminium 6106
3	Joint intercalaire	EPDM 70 Shore
4	Joint verticaux	EPDM 70 Shore
5	Joint pied de poteau	EPDM 70 Shore
6	Joint de seuil	EPDM 70 Shore /EPDM C162
7	Corps de vérin	Acier s235
8	Vis vérin	Acier s235
9	Embout vérin	Delrin
10	Volant vérin	Polyamide
11	Vis FHC M10x40	Inox A4
12	Douille HILTI HIS-RN M10x110	Inox A4

Date	Modification	Ind.
Cotes non tolérancées : js13		
Montage entre tableaux 750		
Client :	***	
N° aff. :	***	
Projet :	***	
Auteur :	P.TISSOT	
Echelle :	1:20	
Date :	26/01/2017	
A3	N° plan	00

