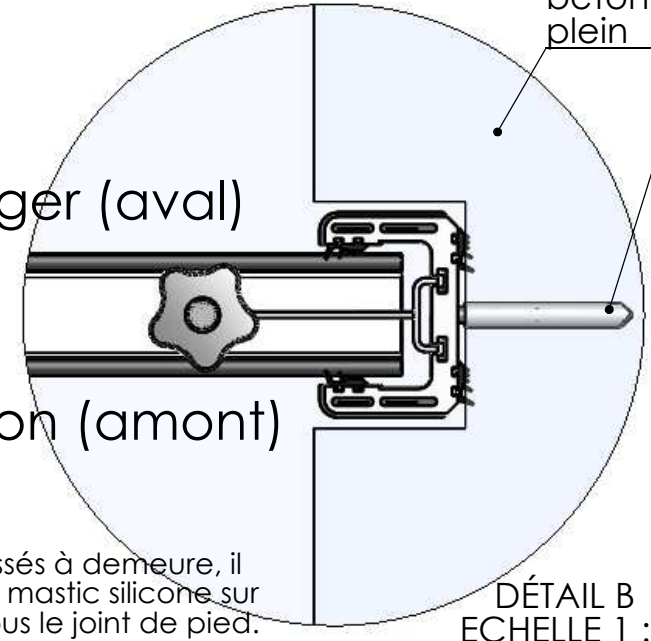


DÉTAIL A
ECHELLE 1 : 5

Dans le cas où les poteaux sont laissés à demeure, il est conseillé de faire un cordon de mastic silicone sur le pourtour du poteau, ainsi que sous le joint de pied.



DÉTAIL B
ECHELLE 1 : 5

Mur béton plein

Fixation du poteau par douilles Inox Hilti HIS-RN 10x110 A4 + scellement chimique et vis FHC M10x40 A4

ATTENTION:
Les supports (murs et sols) doivent être sains, propres et de niveaux.
Réalisation à la charge du client

Date	Modification		Ind.
<i>Cotes non tolérancées : js13</i>			
Montage engravure 2000			
Client :	***		
N° aff. :	***		
Projet :	***		
Auteur :	P.TISSOT		
Echelle :	1:20		
Date :	09/03/2016		
A3	N° plan	00	