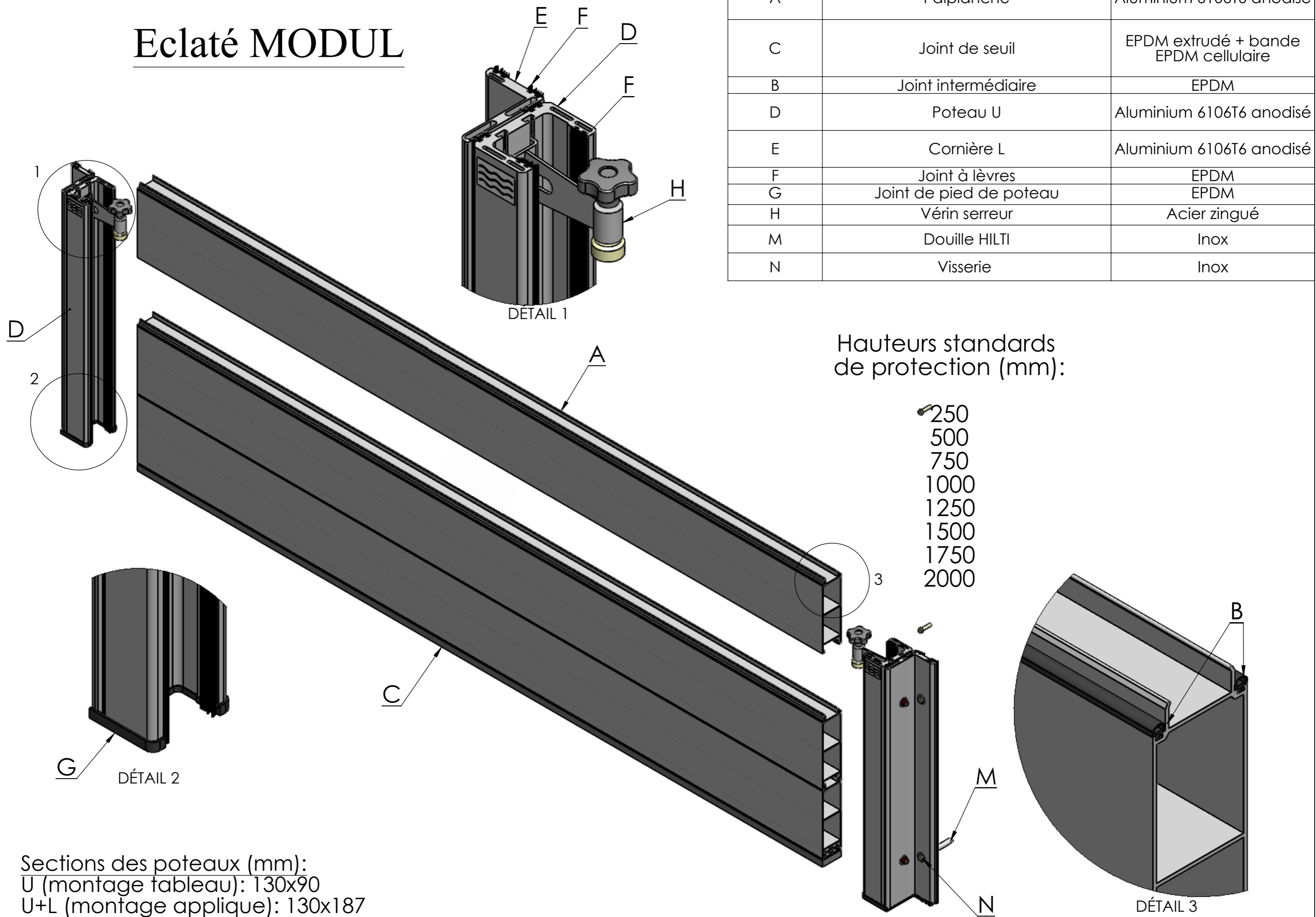




# Eclaté MODUL

A	Palplanche	Aluminium 6106T6 anodisé
C	Joint de seuil	EPDM extrudé + bande EPDM cellulaire
B	Joint intermédiaire	EPDM
D	Poteau U	Aluminium 6106T6 anodisé
E	Cornière L	Aluminium 6106T6 anodisé
F	Joint à lèvres	EPDM
G	Joint de pied de poteau	EPDM
H	Vérin serreur	Acier zingué
M	Douille HILTI	Inox
N	Visserie	Inox



Hauteurs standards de protection (mm):

- 250
- 500
- 750
- 1000
- 1250
- 1500
- 1750
- 2000

Sections des poteaux (mm):  
 U (montage tableau): 130x90  
 U+L (montage applique): 130x187