



SEDIPEC
L'HABITAT RÉSILIENT DE DEMAIN

PORTE DE GARAGE AQUALOCK

Description

La porte de garage anti-inondations AquaLock.

Cette protection présente un grand avantage par rapport aux barrières anti-inondation traditionnelles puisqu'il ne s'agit pas d'un matériel qui nécessite d'être monté en prévision d'une inondation ; au contraire, il suffit de fermer la porte de garage pour être parfaitement protégé de manière permanente.

La personnalisation de la porte, en fonction des matériaux et des couleurs, permet une adaptation optimale à votre habitation ou votre local commercial.



Notice d'utilisation

3 TYPES DE PORTES POSSIBLES :

1) Porte de garage AquaLOCK®, version E :

- ◆ En acier inoxydable
- ◆ Largeur maximale de la porte de garage : 3,2 m
- ◆ Hauteur de protection contre les inondations : jusqu'à 1,6 m

2) Porte de garage AquaLOCK®, version V :

- ◆ En acier galvanisé
- ◆ Largeur maximale de la porte de garage : 3,2 m
- ◆ Hauteur de protection contre les inondations : jusqu'à 1,6 m

3) Porte de garage AquaLOCK®, version V500 :

- ◆ En acier galvanisé
- ◆ Largeur maximale de la porte de garage : 5,2 m
- ◆ Hauteur de protection contre les inondations : jusqu'à 0,5 m



Figure 7



Figure 8



Figure 9



Figure 10



Figure 11



Figure 12

Des ressorts spéciaux pour une ouverture et une fermeture sécurisées garantissant l'étanchéité de la porte.

Double protection : une protection contre les effractions largement augmentée par rapport à une porte de garage traditionnelle.

Certifiée par l'institut allemand IFT et par l'Association Européenne contre les Inondations.





SEDIPEC
L'HABITAT RÉILIENT DE DEMAIN

PORTE DE GARAGE AQUALOCK

Notice d'utilisation



Renforcements vus de l'intérieur sur la porte de garage AquaLOCK, versions E et V



Rouleau dans le rail de fixation de qualité supérieure





SEDIPEC
L'HABITAT RÉSILIENT DE DEMAIN

PORTE DE GARAGE AQUALOCK

Notice d'utilisation



Porte de garage Aqualock, version V500



Verrouillage manuel latéral pour la version V500



Motorisation MPA-BS LED 105 K
avec courroie et éclairage LED intégré.



Couleur personnalisable sur plus de 200
RAL

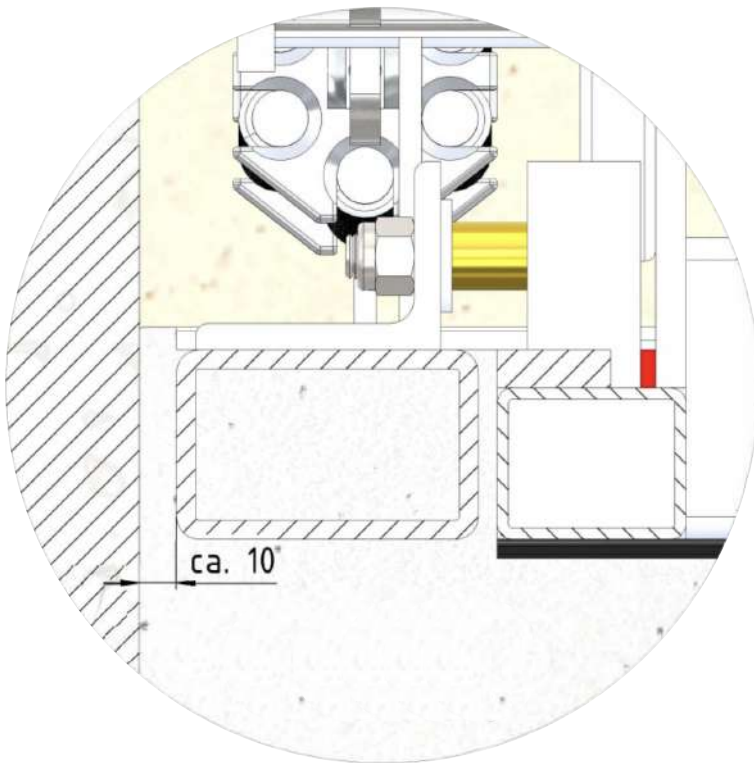




SEDIPEC
L'HABITAT RÉSILIENT DE DEMAIN

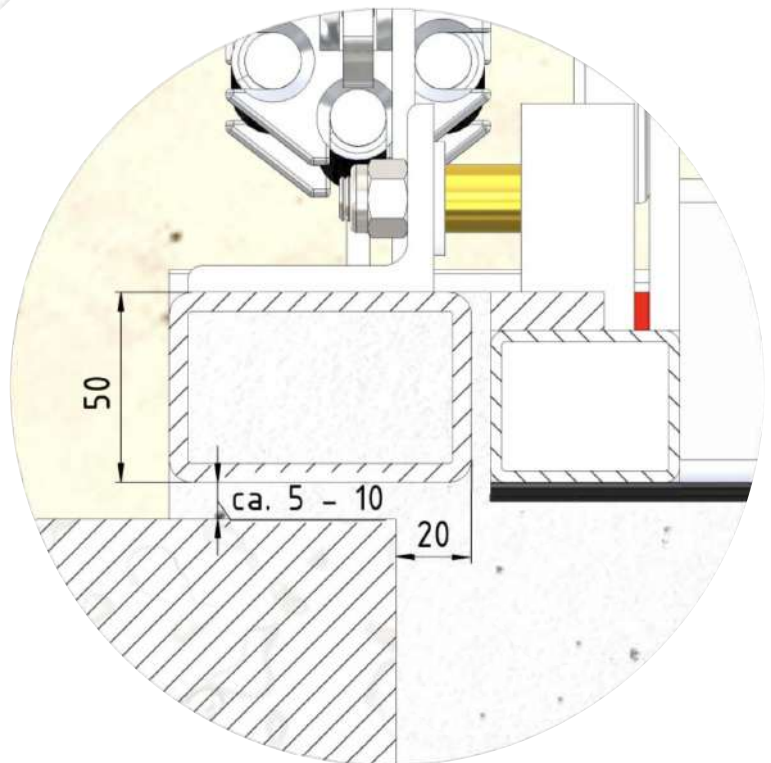
PORTE DE GARAGE AQUALOCK

Type d'installation



**Installation
dans l'intrados**

**Installation
derrière l'intrados**





SEDIPEC
L'HABITAT RÉSILIENT DE DEMAIN

PORTE AQUALOCK ANTI-INONDATION

Avantages

- ▶ Adaptée à un usage quotidien et aussi facile à utiliser qu'une porte de garage standard grâce à une télécommande
- ▶ La protection est assurée jusqu'à un niveau d'eau de 1,6 m devant la porte du garage (pour une hauteur de porte de 2,5 m)
- ▶ Les portes AquaLOCK sont certifiées par l'Association Européenne contre les Inondations (Europaverband Hochwasserschutz e. V.)
- ▶ Un montage facile qui s'effectue en une journée avec deux personnes minimum
- ▶ Une protection contre les effractions largement augmentée, par rapport à une porte de garage traditionnelle

Couleurs standards incluses dans le prix de base :

- Gris anthracite RAL 7016,
- Gris pierre RAL 7030,
- Gris clair RAL 7035,
- Gris fenêtre RAL 7040,
- Aluminium blanc RAL 9006,
- Aluminium gris RAL 9007
- Blanc RAL 9016



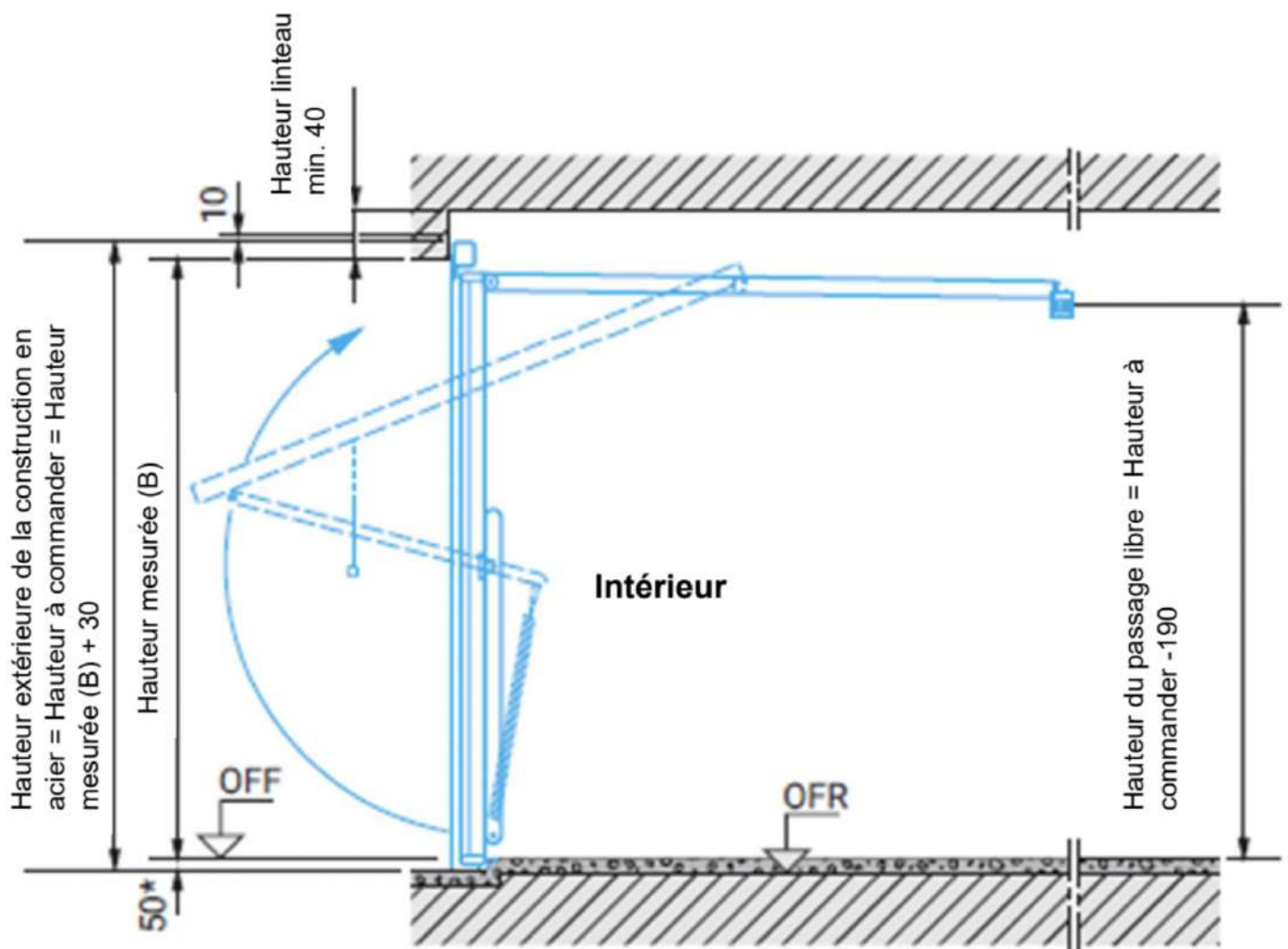
Disponible également dans plus de 200 couleurs RAL différentes sur demande





Plan de principe - Part 1/2

Coupe verticale

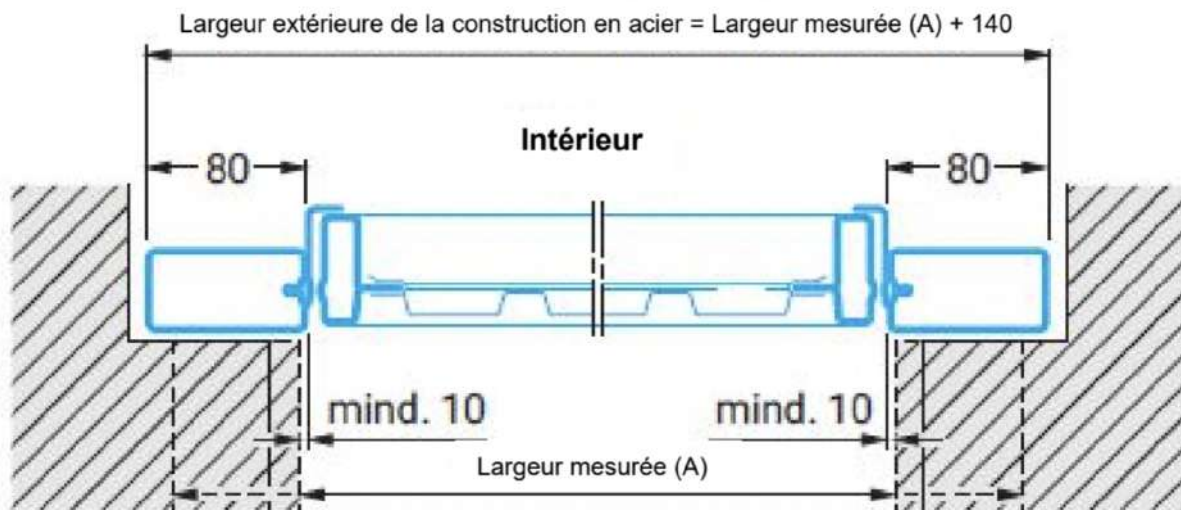




Plan de principe - Part 2/2

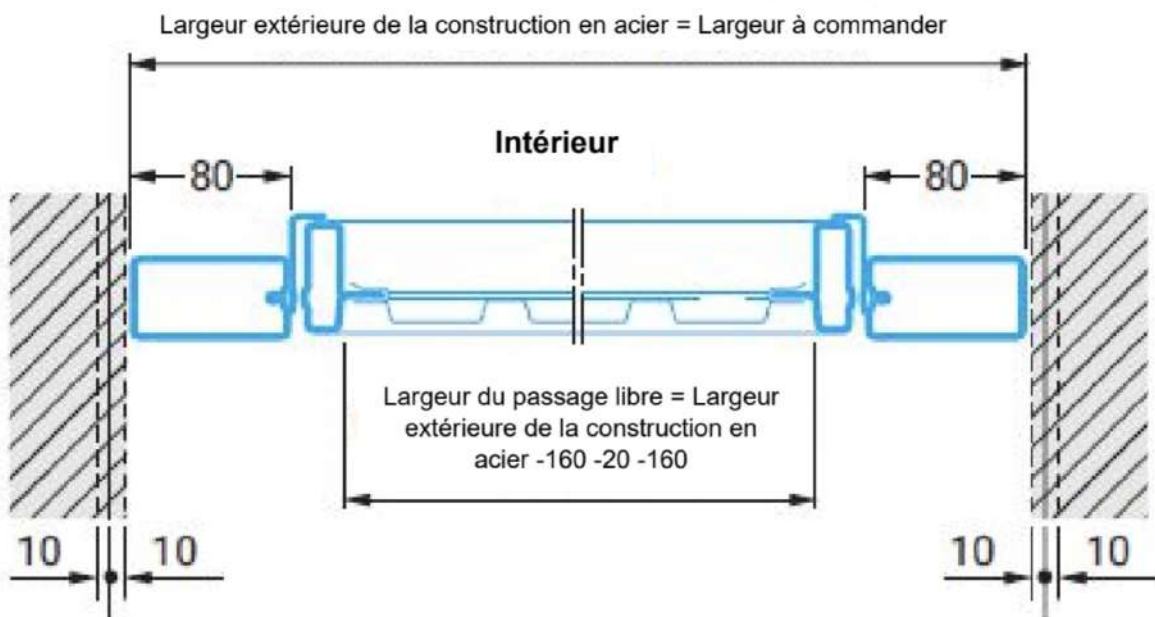
Coupe horizontale

- Installation derrière l'intrados



$\text{Largeur du passage libre} = \text{Largeur mesurée (A)} - 20 - 160$

- Installation dans l'intrados

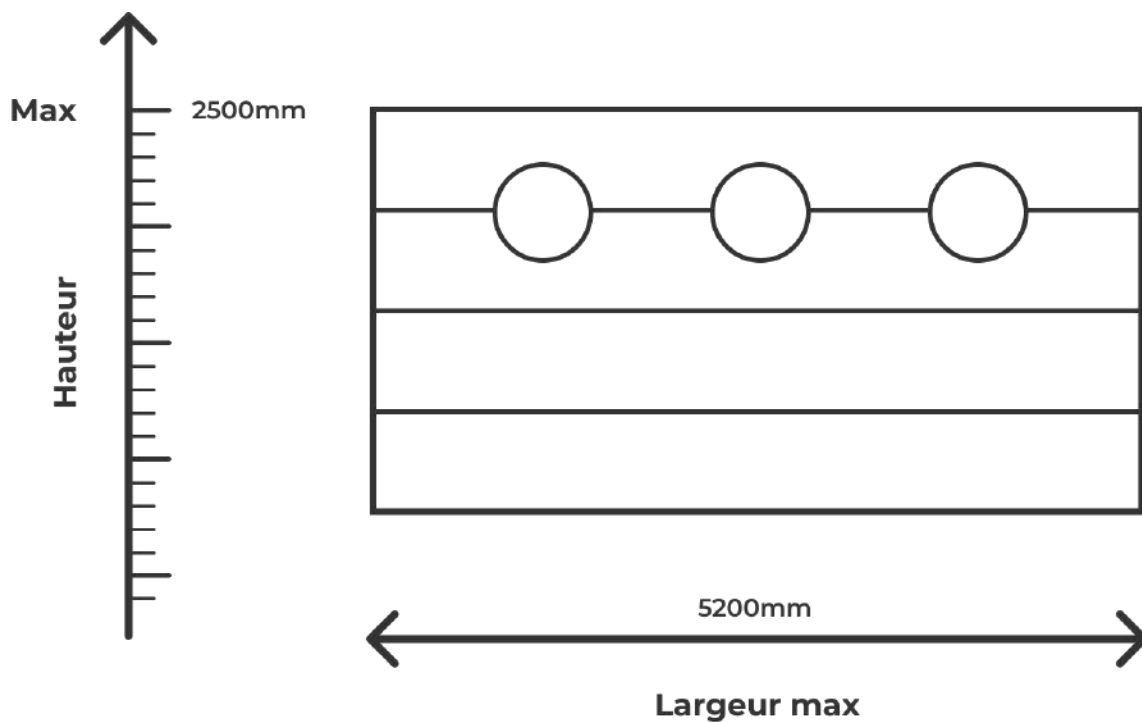




SEDIPEC
L'HABITAT RÉILIENT DE DEMAIN

PORTE DE GARAGE AQUALOCK

Plan de mesure



SAS SEDIPEC – 32 rue des Chéneaux – 92330 SCEAUX

www.sedipec.com

Tel. : +33 (0)7 58 36 43 95 –

E-mail : contact@sedipec.com