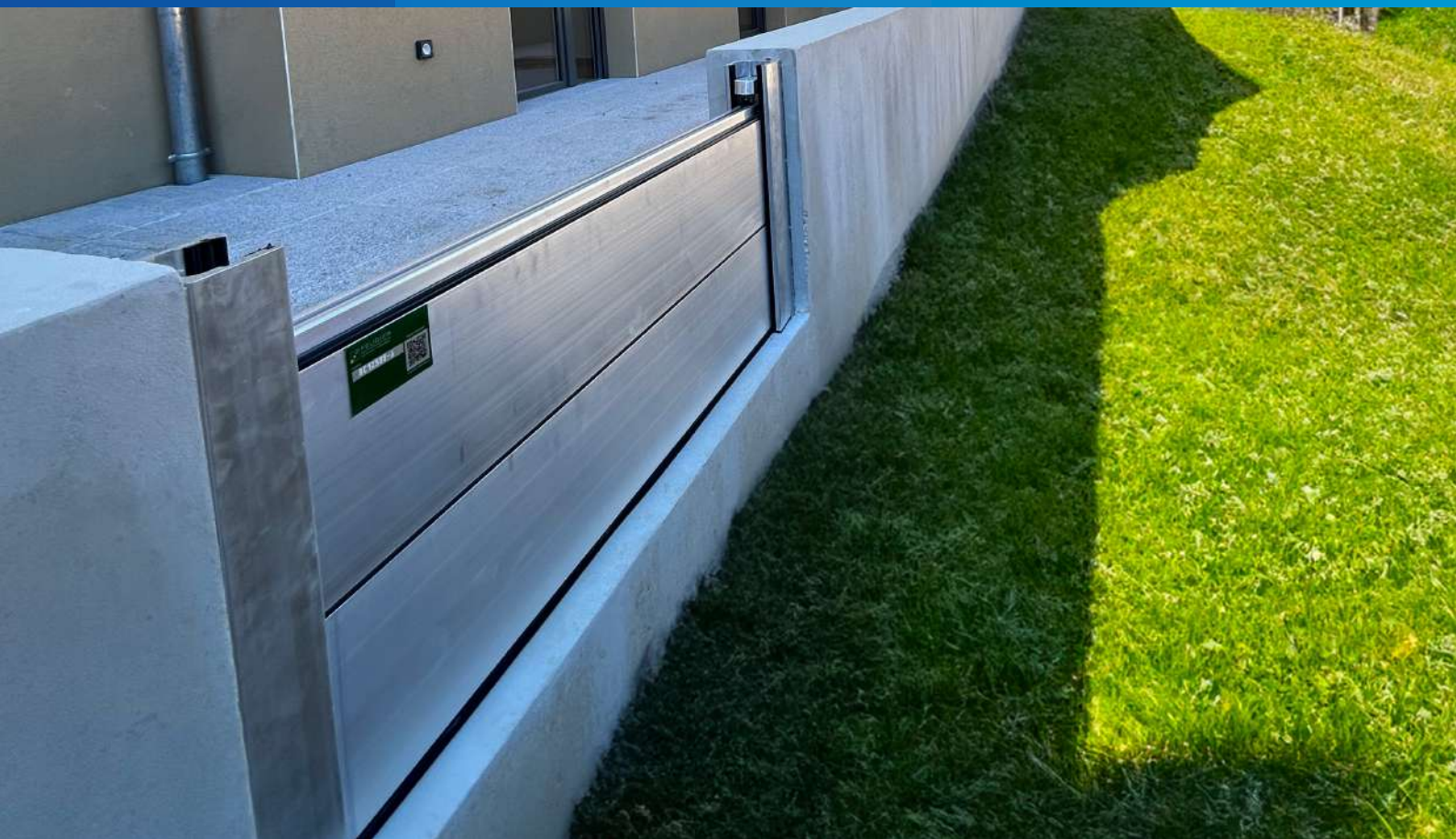


BATARDEAUX CASTOR+



DESCRIPTION

Le CASTOR + est un batardeau empilable conçu pour protéger les habitations de particuliers.

Il est parfait pour protéger toutes les ouvertures d'une maison, porte d'entrée, porte-fenêtres, baies vitrées et porte de garage.

Il allie esthétique (les poteaux sont amovibles et un cache-glissière est proposé), qualité, sécurité et durabilité. Il est conçu pour s'adapter aux dimensions de vos ouvertures, dans les hauteurs standards de 200, 400, 600, 800 ou 1000 mm

Le CASTOR + est composé de palplanches de 200mm qui s'empilent les unes sur les autres afin d'ajuster la hauteur de la barrière selon les besoins spécifiques.



Attention :

Largeur maximale de **3000 mm** pour une hauteur de **800 mm**, pas de poteau intermédiaire

Avantages :



Esthétique



Réduction de passage limitée



Facilité de transport et de stockage



Assemblage simple et rapide

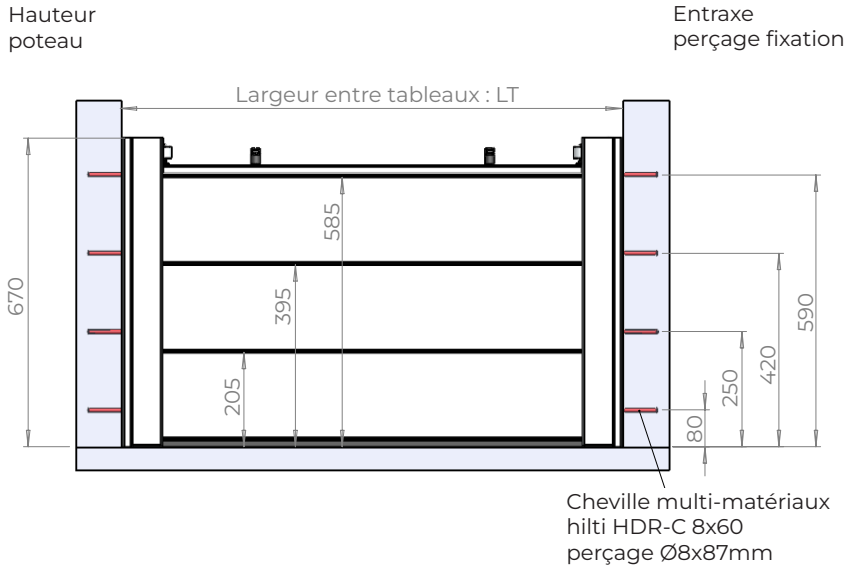


Durabilité et longévité

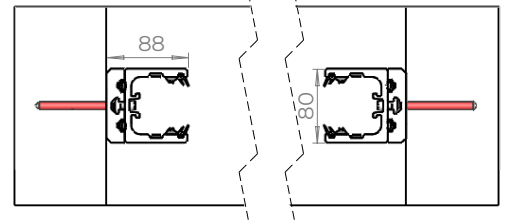


Engagé pour l'environnement
(1% du CA reversé à Planète Mer)

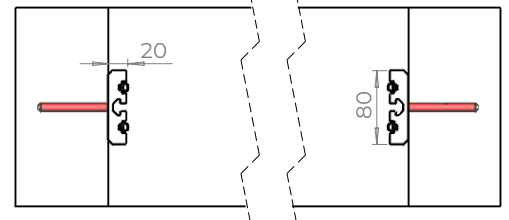
PLAN DE PRINCIPE



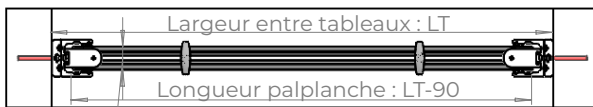
Vue de dessus avec poteaux



Vue de dessus avec réglette



**COTE AVAL
ZONE A PROTEGER**



Largeur palplanche = 50mm
poids : 5Kg/ml

**COTE AMONT
ZONE A PROTEGER**

**SENS DE
L'ÉCOULEMENT**

Cette innovation permet de réduire la largeur de passage de

2 cm
de chaque côté



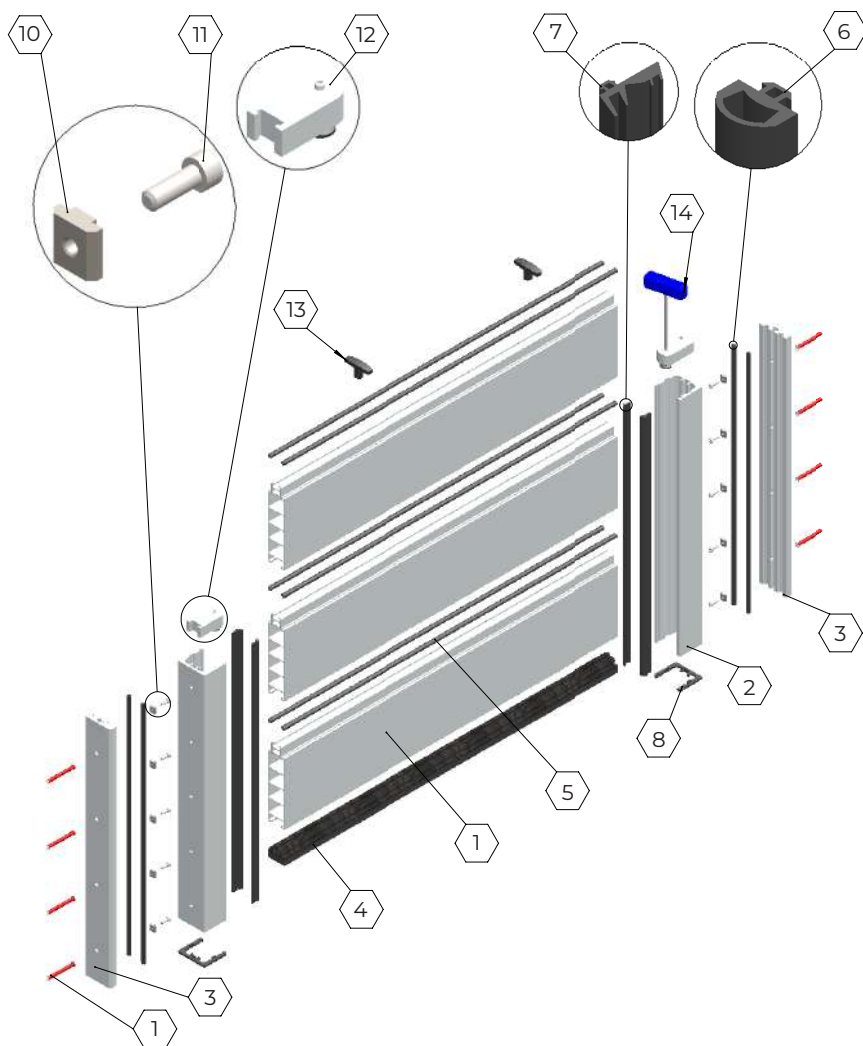
TYPE DE POSE POSSIBLE :



Attention :

Pour un batardeau en plusieurs parties.
Orientez-vous sur le batardeau MODUL

ECLATÉ **CASTOR+**



REP	Désignation	Qté	Matière
1	Palplanche	3	Aluminium 6106t6 brut
2	Poteau U tableau	2	Aluminium 6106t6 brut
3	Réglette	2	Aluminium 6106t6 brut
4	Joint de seuil	1	EPDM
5	Joint intermédiaire (palplanche)	6	EPDM
6	Joint intermédiaire (réglette)	4	EPDM
7	Joint vertical	4	EPDM
8	Joint pied de poteau	2	EPDM
9	Cheville HRD-C 8x60	8	Plastique / Acier au carbone
10	Lardon M6	10	Acier zn
11	CHC M6x18	10	Acier zn
12	Vérin serreur	2	Aluminium / Acier zn Plastique
13	Poignée manutention	2	Plastique / Acier zn
14	Clé en t 6p 5mm	1	Acier zn / Plastique
15	Bouchon obturation	0	Plastique

Pour prolonger la vie de vos joints, pulvérisez de la vaseline ou du silicone sur les joints 2 à 3 fois par an et stocker les batardeaux à l'abri du soleil.

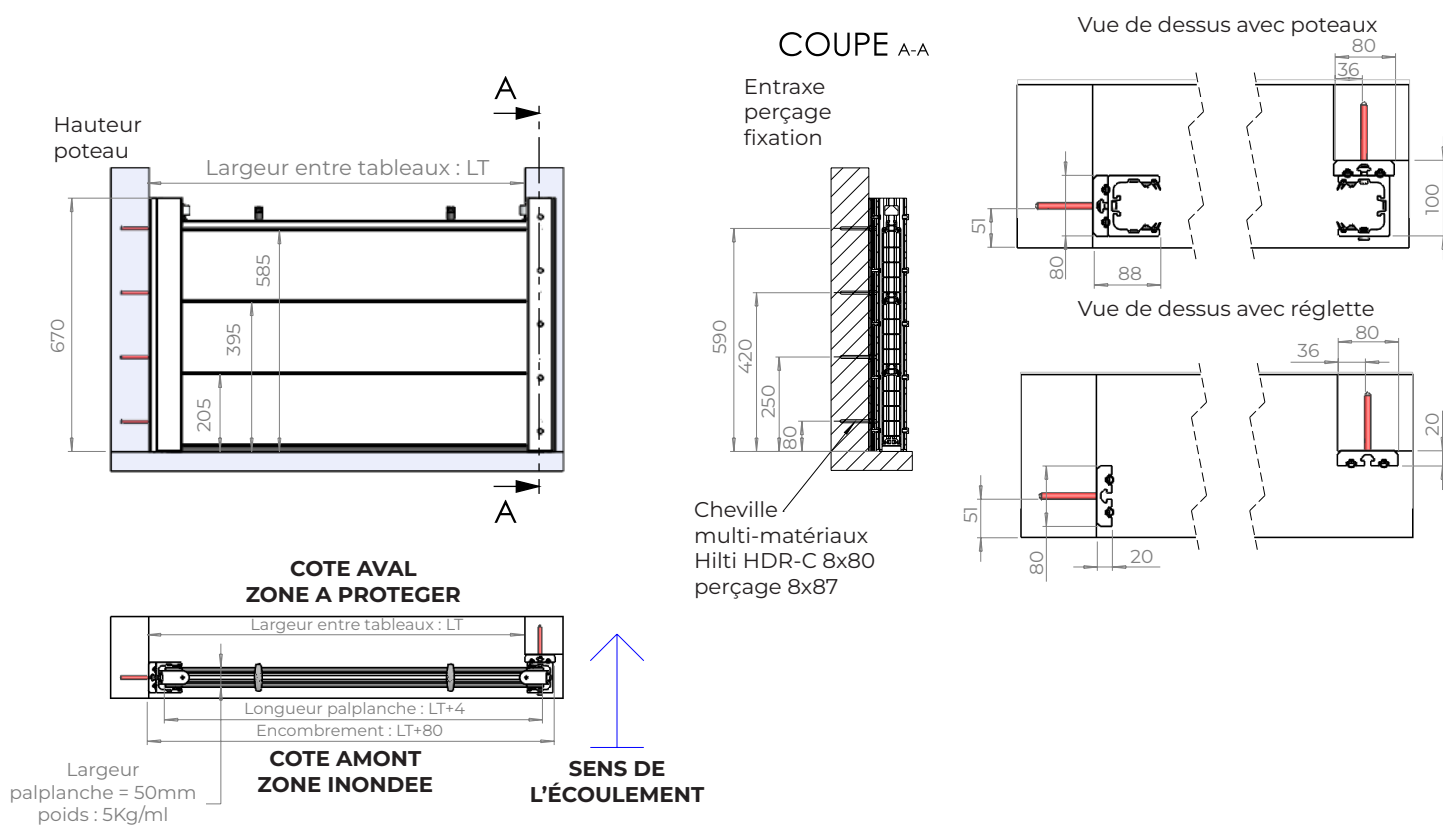
Après chaque passage d'inondation, nettoyez soigneusement le batardeau et les joints. Vérifiez l'état des joints pour détecter d'éventuels dommages.



2 à 3
fois / an

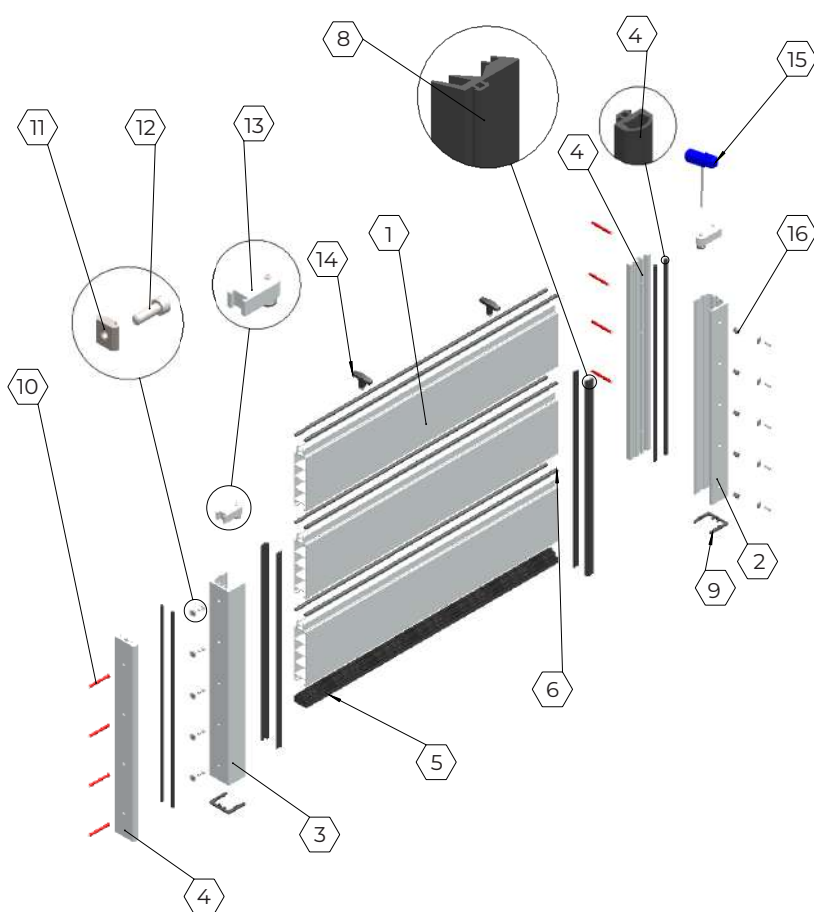
JOINT
EPDM



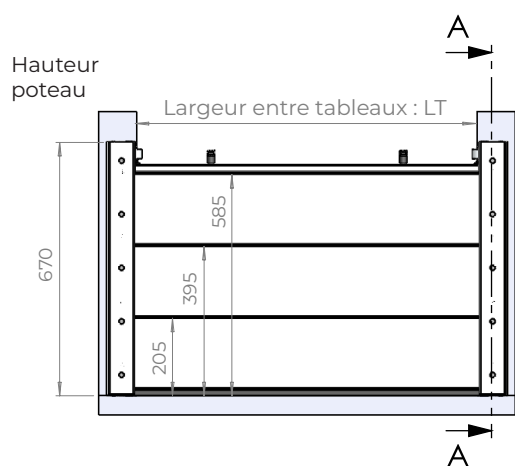


Attention :
Les supports (murs et sols) doivent être sains, propres et de niveaux. (tolérance +/-3mm)

ECLATÉ **CASTOR+**

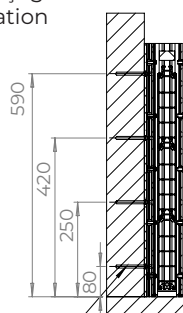


REP	Désignation	Qté	Matière
1	Palplanche	3	Aluminium 6106t6 brut
2	Poteau U applique	1	Aluminium 6106t6 brut
3	Poteau U tableau	1	Aluminium 6106t6 brut
4	Réglette	2	Aluminium 6106t6 brut
5	Joint de seuil	1	EPDM
6	Joint intermédiaire (palplanche)	6	EPDM
7	Joint intermédiaire (réglette)	4	EPDM
8	Joint vertical	4	EPDM
9	Joint pied de poteau	2	EPDM
10	Cheville HRD-C 8x60	8	Plastique / Acier au carbone
11	Lardon M6	10	Acier zn
12	CHC M6x18	10	Acier zn
13	Vérin serreur	2	Aluminium / Acier zn Plastique
14	Poignée manutention	2	Plastique / Acier zn
15	Clé en t 6p 5mm	1	Acier zn / Plastique
16	Bouchon obturation	5	Plastique



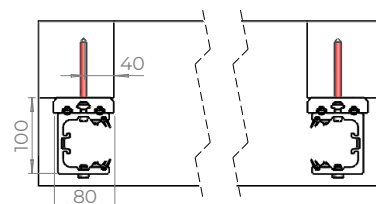
COUPE A-A

Entraxe perçage fixation

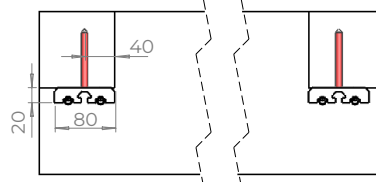


Cheville multi-matériaux Hilti HDR-C 8x80 perçage 8x87

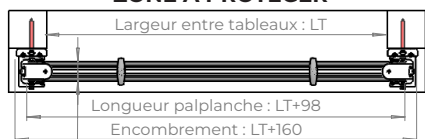
Vue de dessus avec poteaux



Vue de dessus avec réglette



COTE AVAL ZONE A PROTEGER



Largeur palplanche = 50mm
poids : 5Kg/ml

COTE AMONT ZONE INONDEE

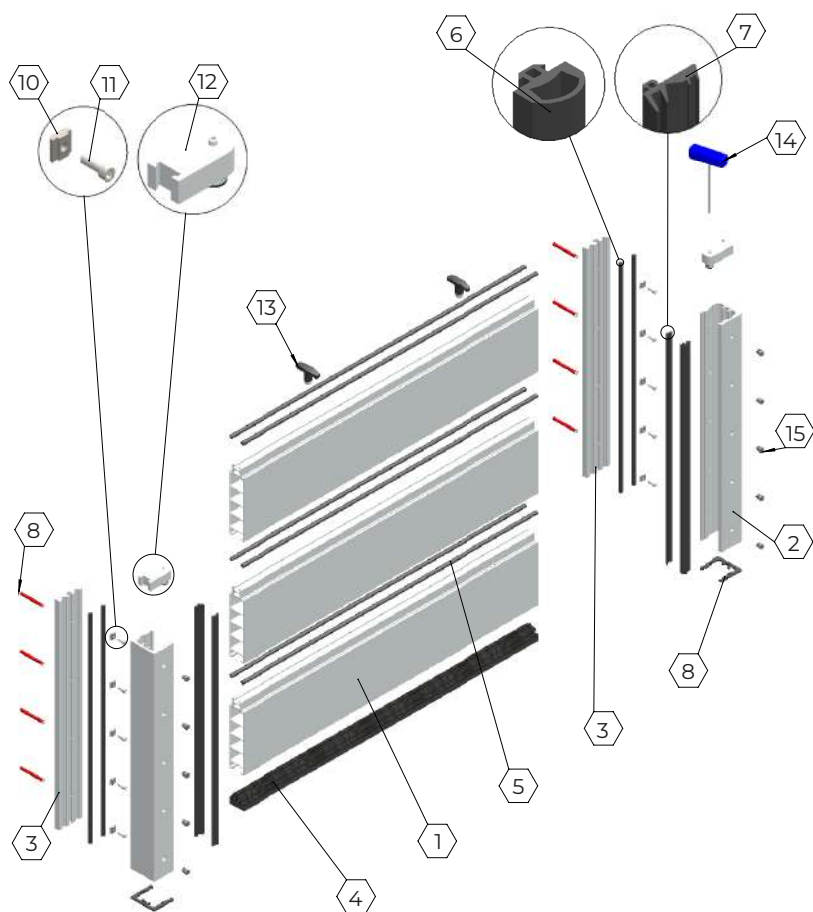
SENS DE L'ÉCOULEMENT



Attention :

Les supports (murs et sols) doivent être sains, propres et de niveaux. (tolérance +/-3mm)

ECLATÉ **CASTOR+**



REP	Désignation	Qté	Matière
1	Palplanche	3	Aluminium 6106t6 brut
2	Poteau U applique	2	Aluminium 6106t6 brut
3	Réglette	2	Aluminium 6106t6 brut
4	Joint de seuil	1	EPDM
5	Joint intermédiaire (palplanche)	6	EPDM
6	Joint intermédiaire (réglette)	4	EPDM
7	Joint vertical	4	EPDM
8	Joint pied de poteau	2	EPDM
9	Cheville HRD-C 8x60	8	Plastique / Acier au carbone
10	Lardon M6	10	Acier zn
11	CHC M6x18	10	Acier zn
12	Vérin serreur	2	Aluminium / Acier zn Plastique
13	Poignée manutention	2	Plastique / Acier zn
14	Clé en t 6p 5mm	1	Acier zn / Plastique
15	Bouchon obturation	10	Plastique

